

AGRP3018 $\Phi 30$

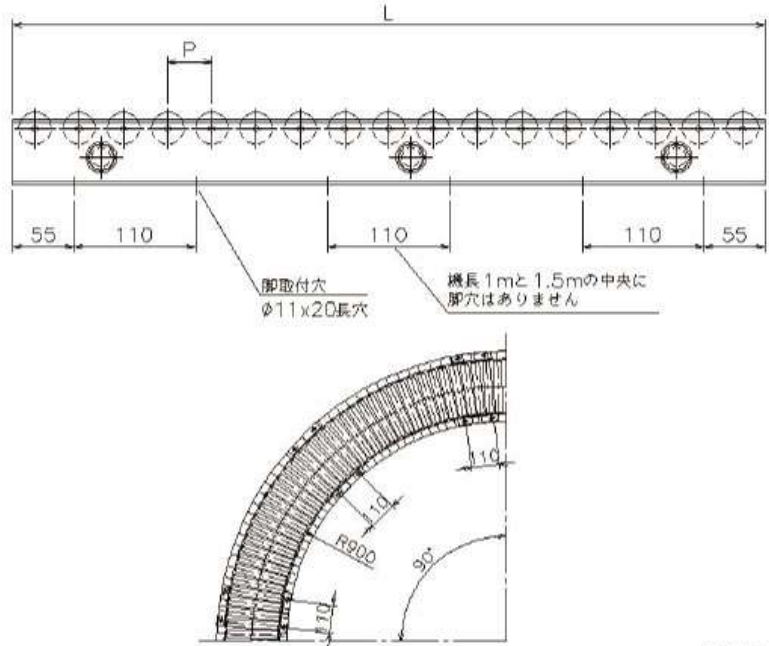
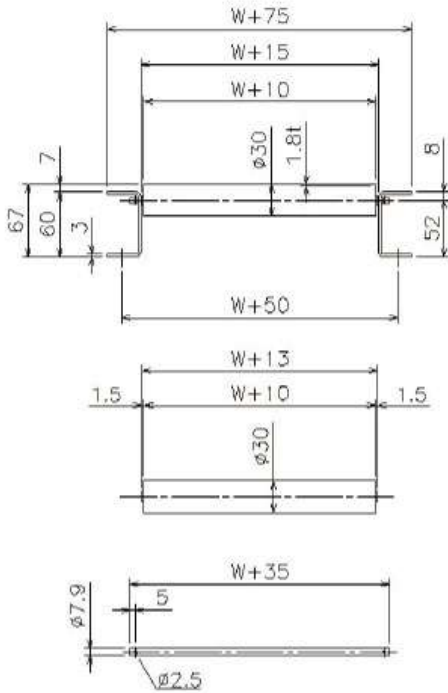
樹脂ローラコンベヤ

樹脂製

樹脂ローラコンベヤ



樹脂製 	軽荷重 	フリーサイズ 	RoHS
ローラ径 $\Phi 30$ PVC 	シャフト径 $\Phi 8$ パイプ 	フレーム アルミ製 [60x30x3.0]	ベアリング 樹脂成形ベアリング SSボール



単位 (mm)

型式	ローラ径 (ϕ) ×肉厚 (t)	軸径 (ϕ) ×肉厚 (t)	フレーム仕様 機高 (H)	機長 L	ローラ幅 W	ローラ間隔 P	カーブ内R (角度)
AGRP3018	30.0×1.8	7.9×1.2 パイプ両ピン	[60×30×3.0 67	1000・1500 2000・3000	100~400 フリーサイズ可	35・40・50	90° 90° 60° 45° 30°

単位 (mm)

ローラ幅 (W)	100	200	300	400	500	600	700	800	900	1000
ローラ強度 (kg)	24	12	8	6	—	—	—	—	—	—

型式表示

ストレートコンベヤの場合

AGRP3018 300W × 35P × 2000L
型式 ローラ幅 ローラ間隔 機長

ローラ単品の場合

AGRP3018 300W × $\Phi 8$ S (軸付)
型式 ローラ幅 軸 N (軸なし)

カーブコンベヤの場合

AGRP3018 300W × 40P × 90° × 900R
型式 ローラ幅 ローラ間隔 コンベヤ角度 内 R

REMARK
・カーブは40Pから製作できます。
・連結金具はオプションとなります。
・軸は針金止めとなります。