

AFGRP5028 Φ50

樹脂ローラコンベヤ

引っ掛けフック付

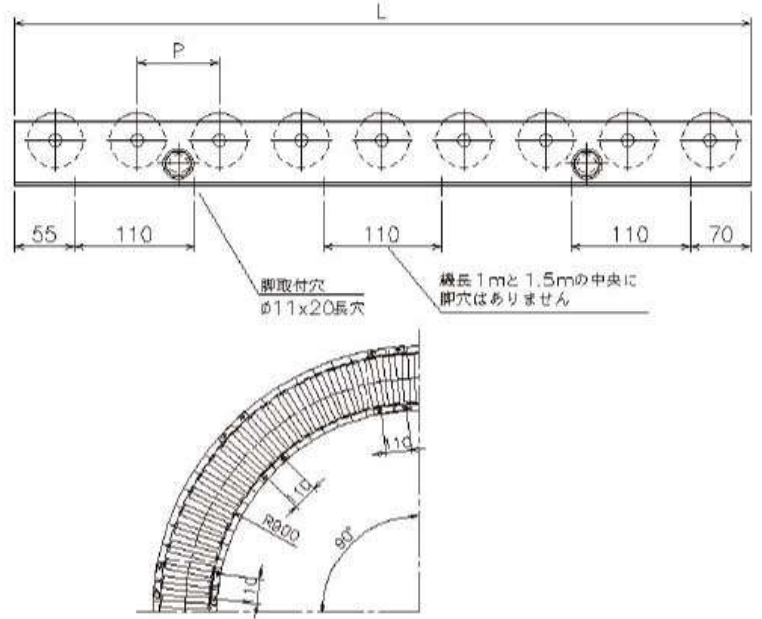
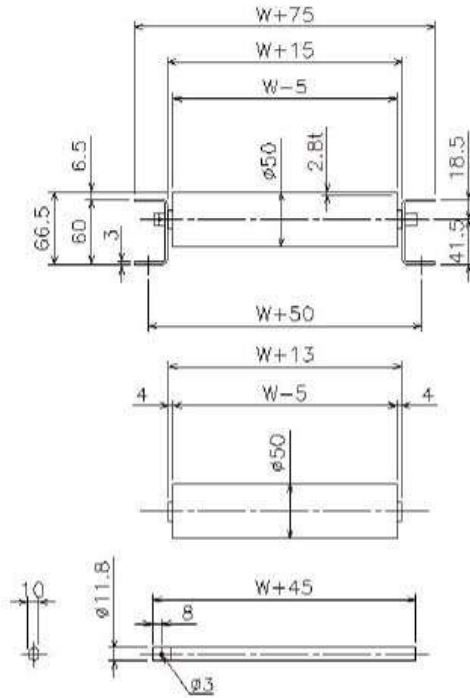
樹脂製

樹脂ローラコンベヤ



※引っ掛けフックはイメージです。

樹脂製	中荷重	フリーサイズ	RoHS
ローラ径 Φ50 PVC	シャフト径 φ12 パイプ	フレーム アルミ製 [60x30x3.0]	ベアリング 樹脂成形ベアリング SSボール



単位 (mm)

型式	ローラ径 (φ) × 肉厚 (t)	軸径 (φ) × 肉厚 (t)	フレーム仕様 機高 (H)	機長 L	ローラ幅 W	ローラ間隔 P	カーブ内R (角度)
AFGRP5028	50.0×2.8	11.8×1.2 パイプ半月	[60×30×3.0 66.5	1000・1500 2000・3000	100~400 フリーサイズ可	75・100・150	90° 90° 60° 45° 30°

単位 (mm)

ローラ幅 (W)	100	200	300	400	500	600	700	800	900	1000
ローラ強度 (kg)	105	52	35	26	—	—	—	—	—	—

型式表示

ストレートコンベヤの場合

AFGRP5028 300W × 75P × 2000L
型式 ローラ幅 ローラ間隔 機長

カーブコンベヤの場合

AFGRP5028 300W × 100P × 90° × 900R
型式 ローラ幅 ローラ間隔 コンベヤ角度 内 R

ローラ単品の場合

AFGRP5028 300W × φ12
型式 ローラ幅 軸
S (軸付)
N (軸なし)