

チェンドライブ
CDR-R
シリーズ

チェーン外駆動ローラコンベヤ

内R500テーパローラコンベヤ シングルダブルタイプ

スチール製



中荷重



シャフト径



フレーム
スチール製
[120×30×3.2]

ベアリング
JIS規格
ベアリング

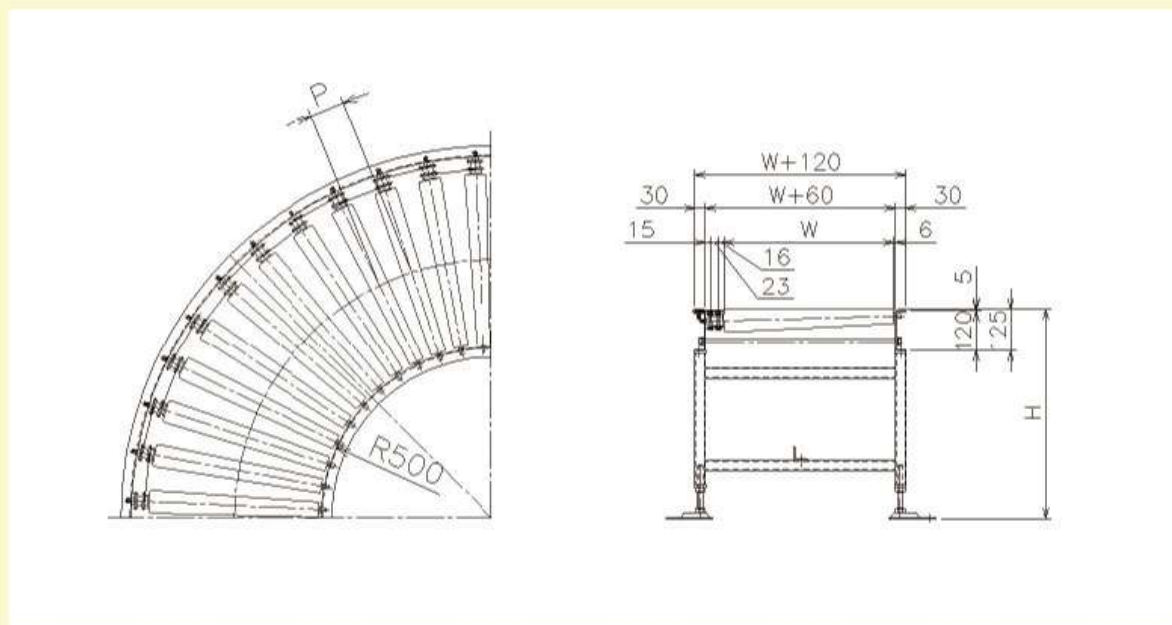
スプロケット
Wスプロケット
#40



チェーン外駆動ローラコンベヤ

単位 (mm)

ローラ幅	小径	中心径	大径
300	φ42.7	φ52	φ60
400		φ56	φ65
500		φ59	φ75
600		φ62	φ80



型式表示例 **CDR425R12W-4010** **300W** × **75P** × **90°** × **800H** **N**
型 式 ローラ幅 ローラ間隔 角 度 機高 (ローラ上面) (脚なし)

SPECIFICATIONS

単位 (mm)

型 式	CDR425R12W-4010	—	—
チェーン型式	#40	—	—
ローラ寸法(小径×大径×軸径)	φ42.7×φ60~φ80×φ12メッキ付	—	—
ローラ幅(W)	300~600	—	—
ピッチ(P)	75・100・150	—	—
スプロケット仕様(ローラ部)	#40×10丁 (SW)	—	—
フレーム仕様	[120×30×3.2]	—	—
カーブ内R×角度	500(90° 60° 45°)	—	—
機 幅	ローラ幅 (W) +120	—	—
最低機高(H)	400	—	—
搬送能力(kg/台)	最大150	—	—
搬送速度V(m/min)	最大25	—	—
モーター出力(kw)	0.2・0.4	—	—