

チェンドライブ
CDR-R
シリーズ

チェーン外駆動ローラコンベヤ
内R900テーパローラコンベヤ シングルダブルタイプ

スチール製



中荷重



シャフト径
φ12~φ15
丸棒

フレーム
スチール製
[120×30×3.2]

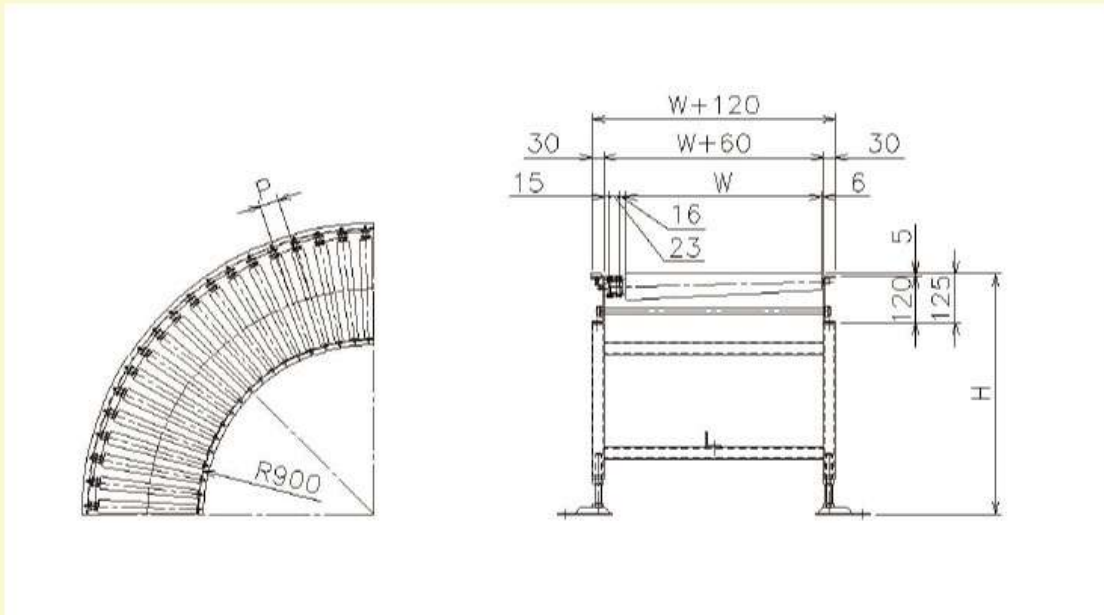
ベアリング
JIS規格
ベアリング

スプロケット
Wスプロケット
#40~#50



単位 (mm)

ローラ幅	小径	中心径	大径
300	φ42.7	φ50	φ56
400		φ52	φ60
500		φ54	φ65
600		φ57	φ70
700		φ59	φ75
800		φ61	φ75



型式表示例 CDR429R12W-4010 400W × 100P × 90° × 800H N (脚なし)

型 式 ローラ幅 ローラ間隔 角 度 機高(ローラ上面)

SPECIFICATIONS

単位 (mm)

型 式	CDR429R12W-4010	CDR429R15W-5010	—
チェーン型式	#40	#50	—
ローラ寸法(小径×大径×軸径)	φ42.7×φ56~φ75×φ12メッキ付	φ42.7×φ56~φ75×φ15メッキ付	—
ローラ幅(W)	300~800	300~800	—
ピッチ(P)	75・100・150	75・100・150	—
スプロケット仕様(ローラ部)	#40×10丁(SW)	#50×10丁(SW)	—
フレーム仕様	[120×30×3.2]	[120×30×3.2]	—
カーブ内R×角度	900(90° 60° 45°)	900(90° 60° 45°)	—
機 幅	ローラ幅 (W) +120	ローラ幅 (W) +120	—
最低機高(H)	400	400	—
搬送能力(kg/台)	最大150	最大150	—
搬送速度V(m/min)	最大25	最大25	—
モーター出力(kw)	0.2・0.4	0.2・0.4	—