

GR-T42R9

内R900テーパローラコンベヤ

スチール製



スチール製



中荷重



フリーサイズ



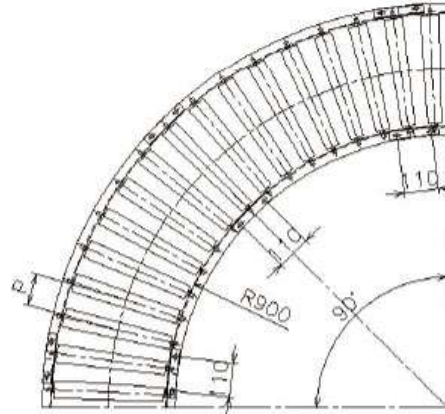
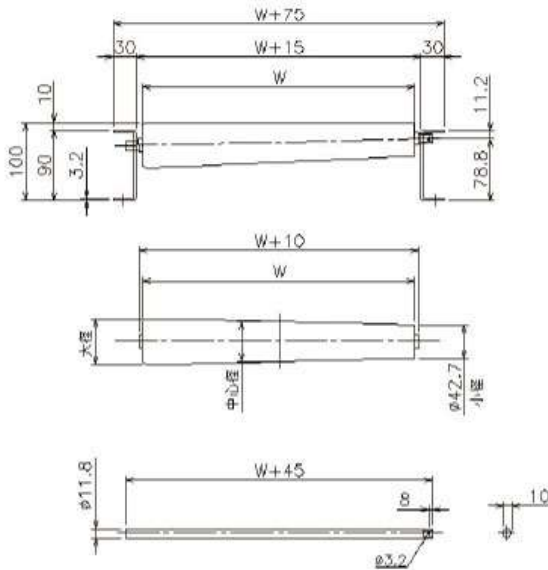
RoHS



シャフト径
Φ12
パイプ

フレーム
スチール製
{90×30×3.2

ベアリング
プレス
ベアリング



※カーブコンベヤのピッチ (P) はセンターピッチとなります。

単位 (mm)

型式	軸径 (φ) × 肉厚 (t)	フレーム仕様 機高 (H)	ローラ幅 W	ローラ間隔 P	カーブ内R (角度)
GR-T42R9	11.8×1.2 パイプ半月	{90×30×3.2 100	300~800	75・100	900 90° 60° 45° 30°

単位 (mm)

ローラ幅	小径	中心径	大径
300	φ42.7	φ50	φ56
400		φ52	φ60
500		φ54	φ65
600		φ57	φ70
700		φ59	φ75
800		φ61	φ75

単位 (mm)

ローラ幅 (W)	300	400	500	600	700	800
ローラ強度 (kg)	110	85	70	55	50	40

型式表示

ローラ単品の場合

GR-T42R9 300W × φ12 S (軸付)
N (軸なし)

カーブコンベヤの場合

GR-T42R9 300W × 75P × 90° × 900R

REMARK ・連結金具はオプションとなります。