

GR5016P

Φ50

スチールローラコンベヤ

標準型



スチール製



中荷重



フリーサイズ



RoHS

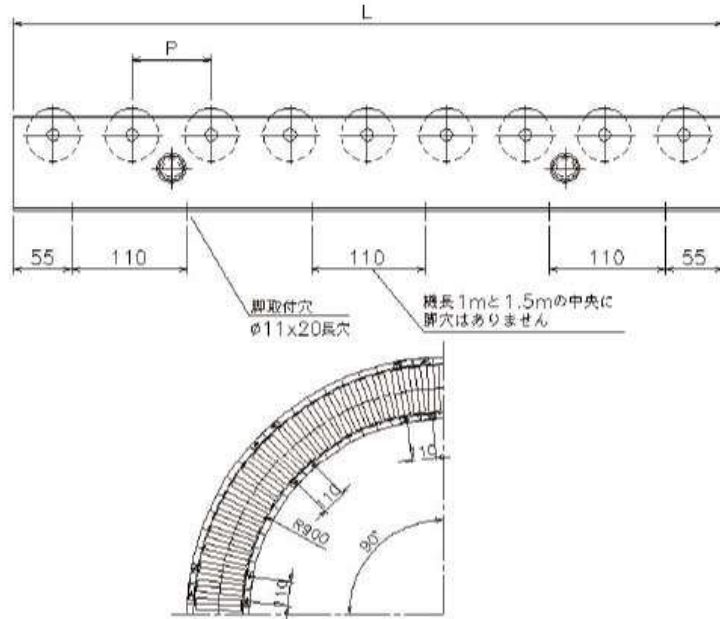
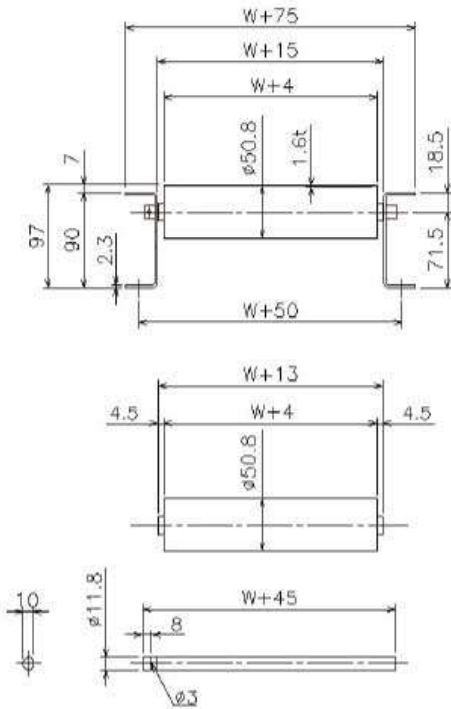


ローラ径
Φ50
メッキ付

シャフト径
Φ12
パイプ

フレーム
スチール製
[90×30×2.3]

ベアリング
プレス
ベアリング



単位 (mm)

型式	ローラ径 (φ) ×肉厚 (t)	軸径 (φ) ×肉厚 (t)	フレーム仕様 機高 (H)	機長 L	ローラ幅 W	ローラ間隔 P	カーブ内R (角度)
GR5016P	50.8×1.6	11.8×1.2 パイプ半月	[90×30×2.3 97	1000・1500 2000・3000	100~1000 フリーサイズ可	55・75 100・150	90° 90° 60° 45° 30°

単位 (mm)

ローラ幅 (W)	100	200	300	400	500	600	700	800	900	1000
ローラ強度 (kg)	140	140	140	120	100	80	70	60	50	45

型式表示

ストレートコンベヤの場合

GR5016P 300W × 55P × 2000L

型式 ローラ幅 ローラ間隔 機長

ローラ単品の場合

GR5016P 300W × Φ12 S (軸付)
N (軸なし)

型式 ローラ幅

カーブコンベヤの場合

GR5016P 300W × 75P × 90° × 900R

型式 ローラ幅 ローラ間隔 コンベヤ角度 内 R

REMARK ・カーブは75Pから製作できます。
・連結金具はオプションとなります。