

# GR5721P

# Φ57

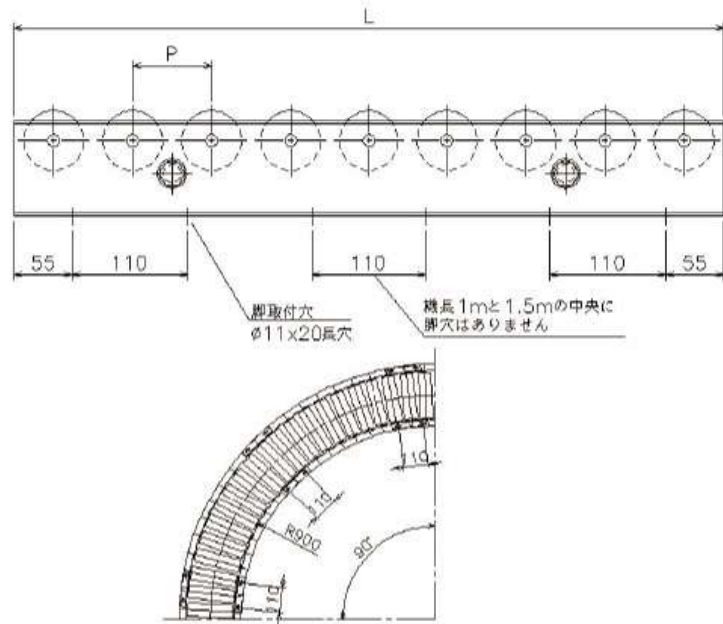
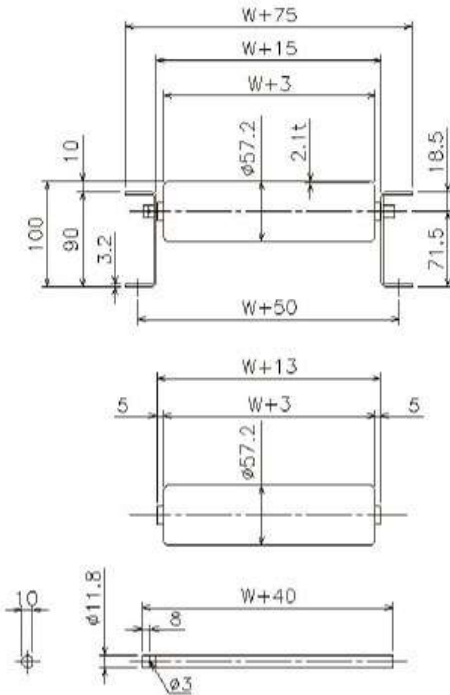
# スチールローラコンベヤ

標準型



<b>スチール製</b> 	<b>中荷重</b> 	<b>フリーサイズ</b> 	<b>RoHS</b> 
<b>ローラ径</b> <b>Φ57</b> <b>メッキ付</b>	<b>シャフト径</b> <b>Φ12</b> <b>パイプ</b>	<b>フレーム</b> <b>スチール製</b> <b>[90×30×3.2]</b>	<b>ベアリング</b> <b>プレス</b> <b>ベアリング</b>

スチールローラコンベヤ 標準型



単位 (mm)

型式	ローラ径 (φ) ×肉厚 (t)	軸径 (φ) ×肉厚 (t)	フレーム仕様 機高 (H)	機長 L	ローラ幅 W	ローラ間隔 P	カーブ内R (角度)
GR5721P	57.2×2.1	11.8×1.2 パイプ半月	[90×30×3.2 100	1000・1500 2000・3000	100~1000 フリーサイズ可	60・75・100 150・200	90° 90° 60° 45° 30°

単位 (mm)

ローラ幅 (W)	100	200	300	400	500	600	700	800	900	1000
ローラ強度 (kg)	160	160	160	120	100	80	70	60	50	45

## 型式表示

### ストレートコンベヤの場合

GR5721P 300W × 60P × 2000L

型式    ローラ幅    ローラ間隔    機長

### ローラ単品の場合

GR5721P 300W × φ12 S (軸付)  
N (軸なし)

型式    ローラ幅    軸

### カーブコンベヤの場合

GR5721P 300W × 75P × 90° × 900R

型式    ローラ幅    ローラ間隔    コンベヤ角度    内 R

REMARK ・カーブは75Pから製作できます。  
 ・フリーサイズのベアリングは全てフランジタイプとなります。  
 ・連結金具はオプションとなります。