

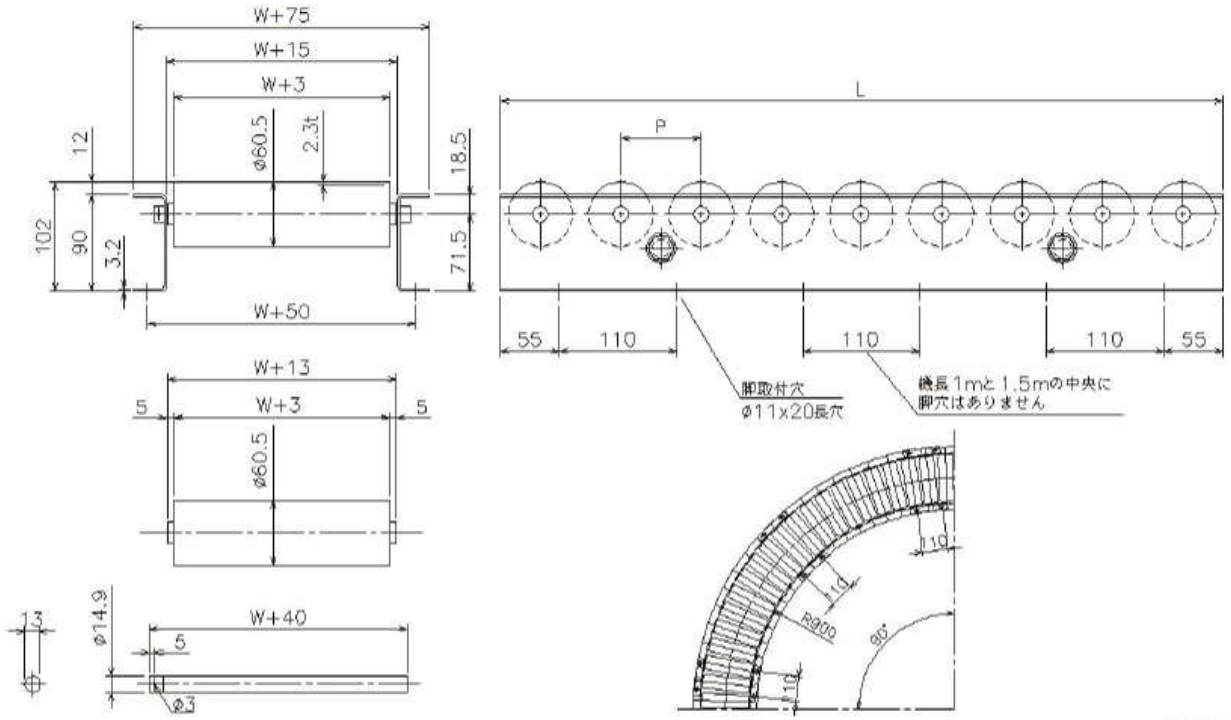
GR6023-15P $\Phi 60$ スチールローラコンベヤ

標準型



スチール製 	重荷重 	フリーサイズ 	RoHS
ローラ径 $\Phi 60$ メッキ付	シャフト径 $\Phi 15$ 丸棒	フレーム スチール製 [90×30×3.2]	ベアリング プレス ベアリング

スチールローラコンベヤ 標準型



単位 (mm)

型 式	ローラ径 (ϕ) ×肉厚 (t)	軸径 (ϕ) ×肉厚 (t)	フレーム仕様 機高 (H)	機長 L	ローラ幅 W	ローラ間隔 P	カーブ内R (角度)
GR6023-15P	60.5×2.3	14.9 丸棒半月	[90×30×3.2 102	1000・1500 2000・3000	100~1000 フリーサイズ可	65・75・100 150・200	90° 60° 45° 30°

単位 (mm)

ローラ幅(W)	100	200	300	400	500	600	700	800	900	1000
ローラ強度(kg)	250	250	250	250	250	250	250	250	230	210

型式表示

ストレートコンベヤの場合

GR6023-15P	300W	×	65P	×	2000L
型 式	ローラ幅		ローラ間隔		機 長

カーブコンベヤの場合

GR6023-15P	300W	×	75P	×	90°	×	900R
型 式	ローラ幅		ローラ間隔		コンベヤ角度		内 R

ローラ単品の場合

GR6023-15P	300W	×	$\phi 15$	S (軸付) N (軸なし)
型 式	ローラ幅		軸	

REMARK ・カーブは75Pから製作できます。
・連結金具はオプションとなります。