

GR6023P

Φ60

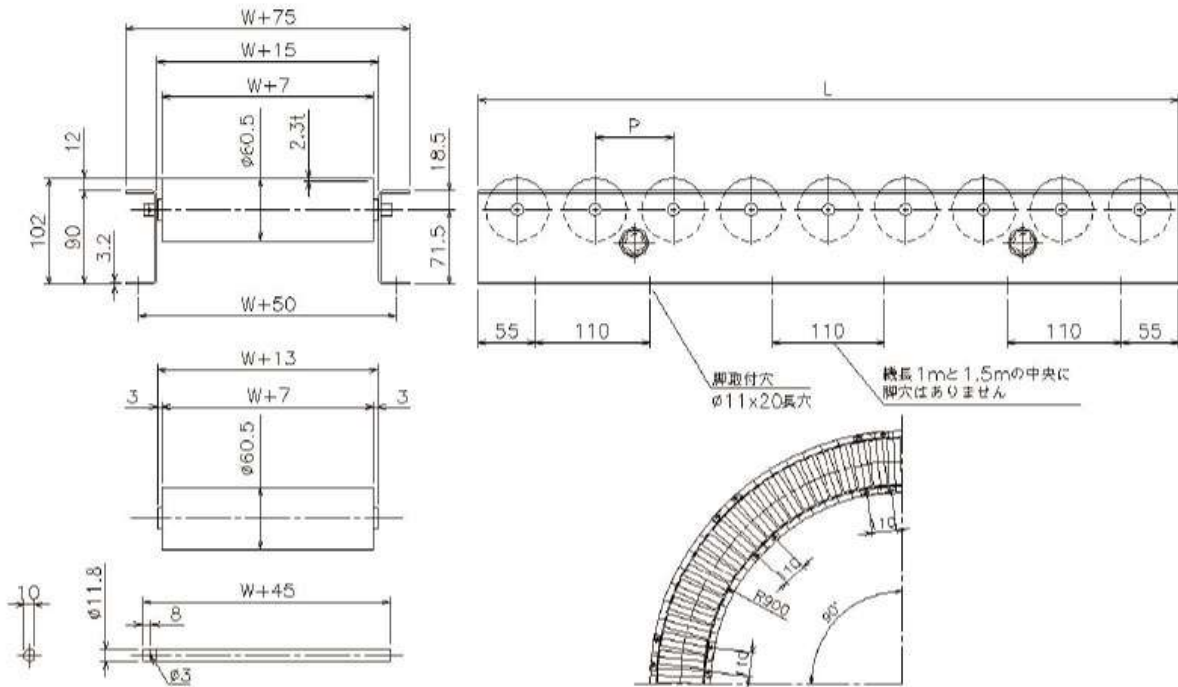
スチールローラコンベヤ

標準型

スチールローラコンベヤ
標準型



スチール製 	中荷重 	フリーサイズ 	RoHS
ローラ径 Φ60 メッキ付	シャフト径 Φ12 パイプ	フレーム スチール製 [90×30×3.2]	ベアリング プレス ベアリング



単位 (mm)

型 式	ローラ径 (φ) × 肉厚 (t)	軸径 (φ) × 肉厚 (t)	フレーム仕様 機高 (H)	機長 L	ローラ幅 W	ローラ間隔 P	カーブ内R (角度)
GR6023P	60.5×2.3	11.8×1.2 パイプ半月	[90×30×3.2 102	1000・1500 2000・3000	100~1000 フリーサイズ可	65・75・100 150・200	900 90° 60° 45° 30°

単位 (mm)

ローラ幅(W)	100	200	300	400	500	600	700	800	900	1000
ローラ強度(kg)	160	160	160	120	100	80	70	60	50	45

型式表示

ストレートコンベヤの場合

GR6023P 300W × 65P × 2000L

型 式 ローラ幅 ローラ間隔 機 長

カーブコンベヤの場合

GR6023P 300W × 75P × 90° × 900R

型 式 ローラ幅 ローラ間隔 コンベヤ角度 内 R

ローラ単品の場合

GR6023P 300W × φ12

型 式 ローラ幅 軸

S (軸付)
N (軸なし)

REMARK ・カーブは75Pから製作できます。
・連結金具はオプションとなります。