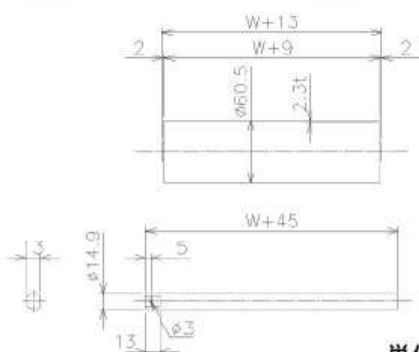


# GR6023-15JLLU

## 準標準ローラバリエーション

製作可能なローラバリエーションです。  
コンベヤ組付完成品としても製作できます。

準標準ローラバリエーション



単位 (mm)

型 式	ローラ径 (φ) ×肉厚 (t)	軸径 (φ) ×肉厚 (t)	ローラ幅 W	ローラ間隔 P
GR6023-15JLLU	60.5×2.3	14.9 丸棒半月	100~1000 フリーサイズ可	65・75・100 150・200

単位 (mm)

ローラ幅 (W)	100	200	300	400	500	600	700	800	900	1000
ローラ強度 (kg)	250	250	250	250	250	250	250	250	230	210

重荷重



ローラ径

φ60  
メッキ付

シャフト径

φ15  
丸棒

ベアリング

6202LLU

フリーサイズ



RoHS

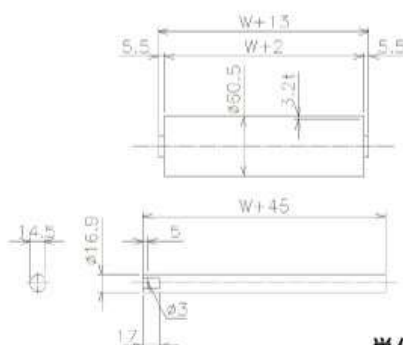


# GR6032-17J

## 準標準ローラバリエーション

製作可能なローラバリエーションです。  
コンベヤ組付完成品としても製作できます。

準標準ローラバリエーション



単位 (mm)

型 式	ローラ径 (φ) ×肉厚 (t)	軸径 (φ) ×肉厚 (t)	ローラ幅 W	ローラ間隔 P
GR6032-17J	60.5×3.2	16.9 丸棒半月	100~1000 フリーサイズ可	65・75・100 150・200

単位 (mm)

ローラ幅 (W)	100	200	300	400	500	600	700	800	900	1000
ローラ強度 (kg)	400	400	400	400	400	400	400	400	370	330

重荷重



ローラ径

φ60  
メッキ付

シャフト径

φ17  
丸棒

ベアリング

6004ZZ  
プッシュ入り

フリーサイズ



RoHS

