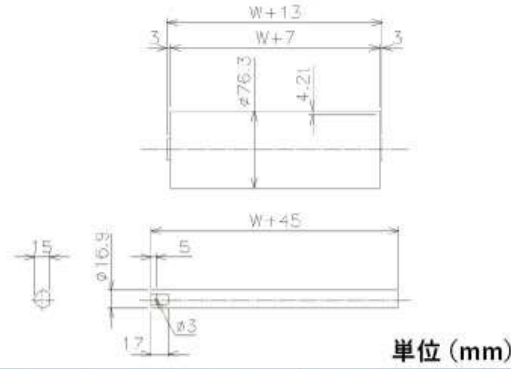


GR7642-17J

準標準ローラバリエーション

製作可能なローラバリエーションです。
コンペヤ組付完成品としても製作できます。



単位 (mm)

型 式	ローラ径 (φ) ×肉厚 (t)	軸径 (φ) ×肉厚 (t)	ローラ幅 W	ローラ間隔 P
GR7642-17J	76.3×4.2	16.9 丸棒半月	100~1000 フリーサイズ可	100・150・200

単位 (mm)

ローラ幅(W)	100	200	300	400	500	600	700	800	900	1000
ローラ強度(kg)	600	600	600	600	550	500	450	400	350	300

重荷重



ローラ径
Φ76
黒皮



シャフト径
φ17
丸棒



ベアリング
6203ZZ



フリーサイズ



RoHS



準標準ローラバリエーション