

# GR7642-20J

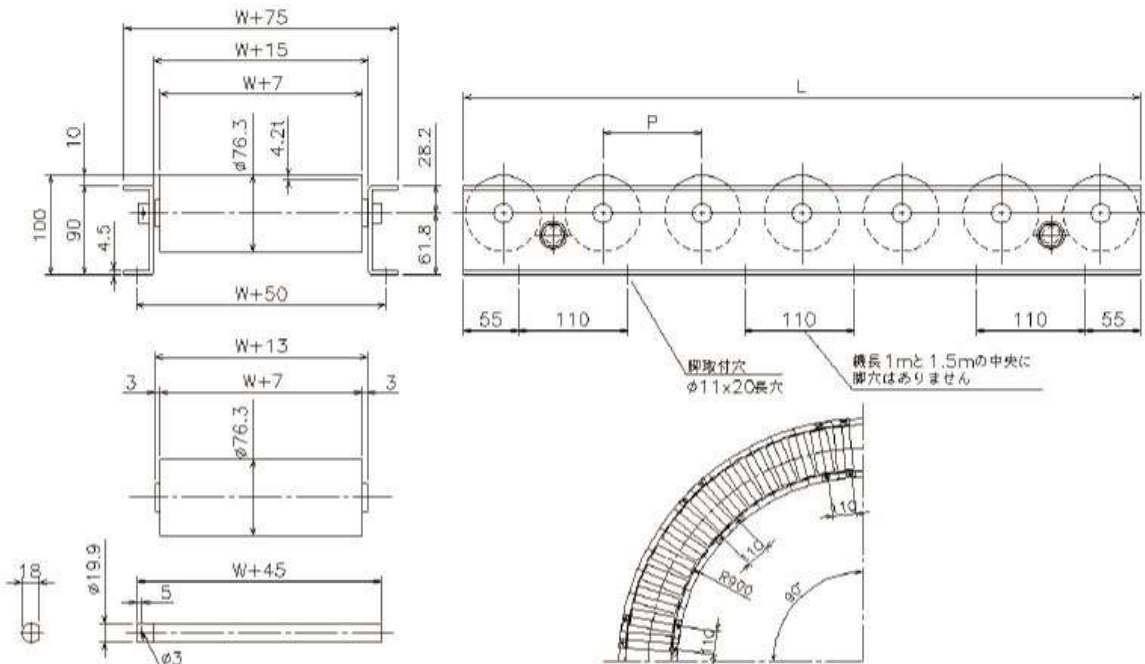
# Φ76 スチールローラコンベヤ

標準型



スチール製 	重荷重 	フリーサイズ 	RoHS 
ローラ径 Φ76 黒皮 	シャフト径 Φ20 丸棒 	フレーム スチール製 [90×30×4.5]	ベアリング 6204ZZ 

スチールローラコンベヤ 標準型



単位 (mm)

型式	ローラ径 (φ) × 肉厚 (t)	軸径 (φ) × 肉厚 (t)	フレーム仕様 機高 (H)	機長 L	ローラ幅 W	ローラ間隔 P	カーブ内R (角度)
GR7642-20J	76.3×4.2	19.9 丸棒半月	[90×30×4.5 100	1000・1500 2000・3000	100~1000 フリーサイズ可	100・150 200	90° 90° 60° 45° 30°

単位 (mm)

ローラ幅 (W)	100	200	300	400	500	600	700	800	900	1000
ローラ強度 (kg)	600	600	600	600	550	500	450	400	350	300

## 型式表示

### ストレートコンベヤの場合

GR7642-20J 300W × 100P × 2000L

型式    ローラ幅    ローラ間隔    機長

### カーブコンベヤの場合

GR7642-20J 300W × 100P × 90° × 900R

型式    ローラ幅    ローラ間隔    コンベヤ角度    内 R

### ローラ単品の場合

GR7642-20J 300W × φ20

型式    ローラ幅    軸

S (軸付)  
N (軸なし)

REMARK ・カーブは100Pから製作できます。  
・連結金具はオプションとなります。