

GRP1812

Φ18

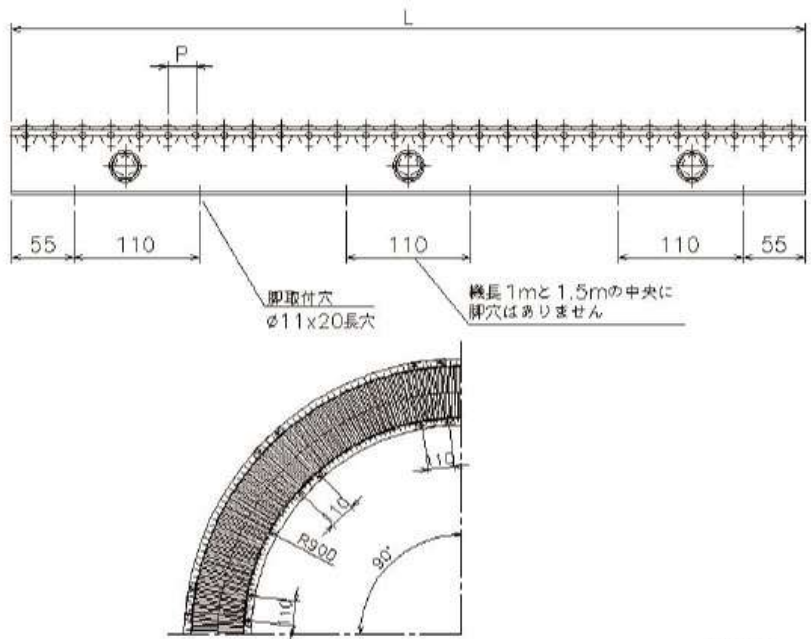
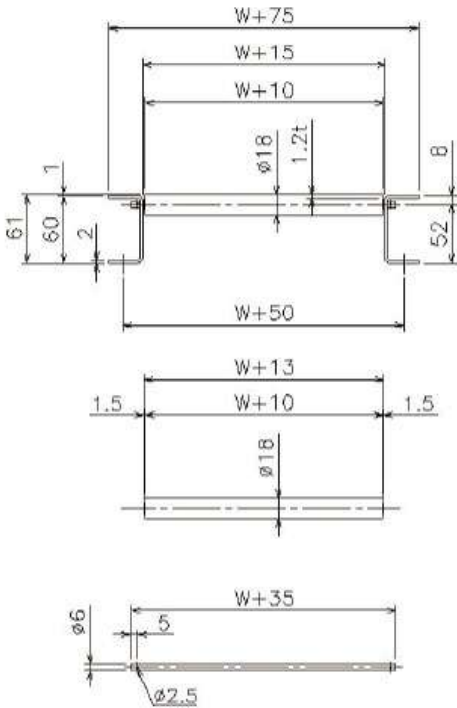
樹脂ローラコンベヤ

樹脂製

アルミローラコンベヤ



樹脂製 	軽荷重 	フリーサイズ 	RoHS
ローラ径 Φ18 抗菌PVC	シャフト径 ステンレス製 Φ6パイプ	フレーム ステンレス製 [60×30×2.0]	ベアリング 樹脂成形ベアリング SUSホール



単位 (mm)

型式	ローラ径 (ϕ) ×肉厚 (t)	軸径 (ϕ) ×肉厚 (t)	フレーム仕様 機高 (H)	機長 L	ローラ幅 W	ローラ間隔 P	カーブ内R (角度)
GRP1812	18.0×1.2	6.0×1.0 パイプ両ピン	[60×30×2.0 61	1000・1500 2000・3000	100~400 フリーサイズ可	20・25・30	90° 90° 60° 45° 30°

単位 (mm)

ローラ幅 (W)	100	200	300	400	500	600	700	800	900	1000
ローラ強度 (kg)	10	5	3	2.5	—	—	—	—	—	—

型式表示

ストレートコンベヤの場合

GRP1812 300W × 20P × 2000L
型式 ローラ幅 ローラ間隔 機長

カーブコンベヤの場合

GRP1812 300W × 25P × 90° × 900R
型式 ローラ幅 ローラ間隔 コンベヤ角度 内 R

ローラ単品の場合

GRP1812 300W × $\phi 6$ S (軸付)
型式 ローラ幅 軸 N (軸なし)

REMARK
・カーブは25Pから製作できます。
・連結金具はオプションとなります。
・軸は針金止めとなります。