

GRP2015 $\Phi 20$

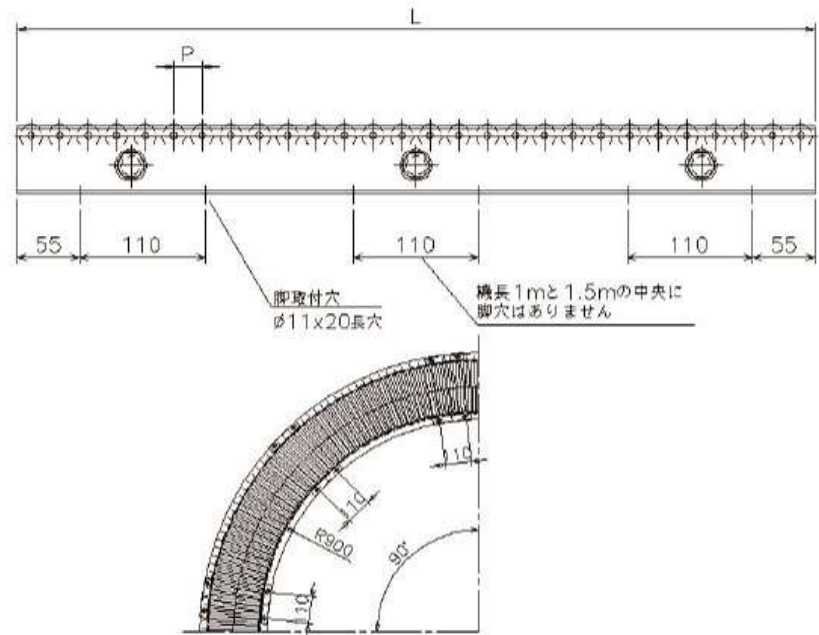
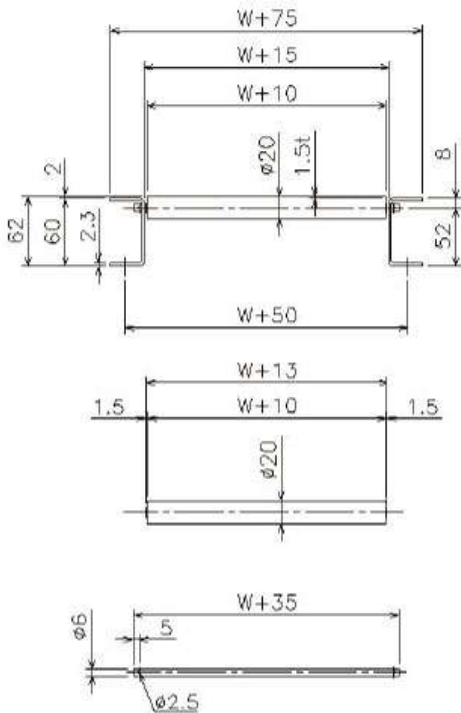
樹脂ローラコンベヤ

樹脂製



樹脂製 	軽荷重 	フリーサイズ 	RoHS
ローラ径 $\Phi 20$ PVC 	シャフト径 $\Phi 6$ パイプ 	フレーム スチール製 [60x30x2.3] 	ベアリング 樹脂成形ベアリング SSボール

樹脂ローラコンベヤ



単位 (mm)

型 式	ローラ径 (ϕ) ×肉厚 (t)	軸径 (ϕ) ×肉厚 (t)	フレーム仕様 機高 (H)	機長 L	ローラ幅 W	ローラ間隔 P	カーブ内R (角度)
GRP2015	20.0×1.5	6.0×1.0 パイプ両ピン	[60×30×2.3 62	1000・1500 2000・3000	100~400 フリーサイズ可	25・30・40	900 90° 60° 45° 30°

単位 (mm)

ローラ幅(W)	100	200	300	400	500	600	700	800	900	1000
ローラ強度(kg)	10	5	3	2.5	—	—	—	—	—	—

型式表示

ストレートコンベヤの場合

GRP2015 300W × 25P × 2000L
 型 式 ローラ幅 ローラ間隔 機 長

カーブコンベヤの場合

GRP2015 300W × 30P × 90° × 900R
 型 式 ローラ幅 ローラ間隔 コンベヤ角度 内 R

ローラ単品の場合

GRP2015 300W × $\phi 6$ S(軸付)
 型 式 ローラ幅 軸 N(軸なし)

REMARK ・連結金具はオプションとなります。
 ・軸は針金止めとなります。