

# GRP3018

# Φ30

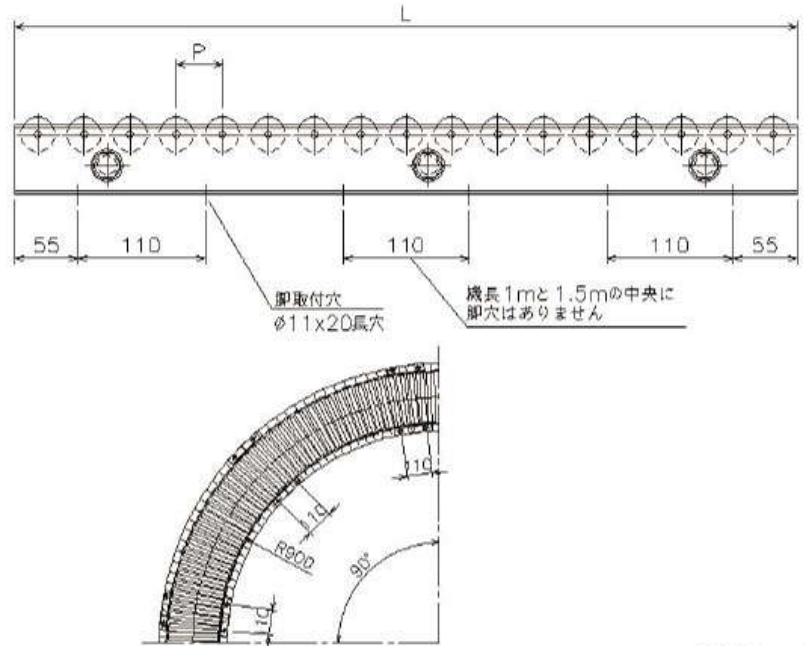
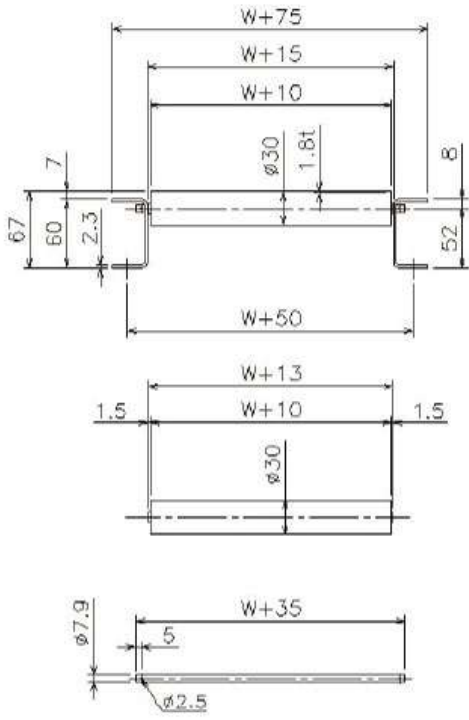
# 樹脂ローラコンベヤ

樹脂製

樹脂ローラコンベヤ



樹脂製 	軽荷重 	フリーサイズ 	RoHS 
ローラ径 Φ30 PVC 	シャフト径 φ8 パイプ 	フレーム スチール製 [60×30×2.3]	ベアリング 樹脂成形ベアリング SSホール 



単位 (mm)

型 式	ローラ径 (φ) ×肉厚 (t)	軸径 (φ) ×肉厚 (t)	フレーム仕様 機高 (H)	機長 L	ローラ幅 W	ローラ間隔 P	カーブ内R (角度)
GRP3018	30.0×1.8	7.9×1.2 パイプ両ピン	[60×30×2.3 67	1000・1500 2000・3000	100~400 フリーサイズ可	35・40・50	90° 90° 60° 45° 30°

単位 (mm)

ローラ幅(W)	100	200	300	400	500	600	700	800	900	1000
ローラ強度(kg)	24	12	8	6	-	-	-	-	-	-

## 型式表示

### ストレートコンベヤの場合

GRP3018	300W	×	35P	×	2000L
型 式	ローラ幅		ローラ間隔		機 長

### カーブコンベヤの場合

GRP3018	300W	×	40P	×	90°	×	900R
型 式	ローラ幅		ローラ間隔		コンベヤ角度		内 R

### ローラ単品の場合

GRP3018	300W	×	φ8	—	S (軸付) N (軸なし)
型 式	ローラ幅		軸		

REMARK

- ・カーブは40Pから製作できます。
- ・連結金具はオプションとなります。
- ・軸は針金止めとなります。