

GRP4023

Φ40

樹脂ローラコンベヤ

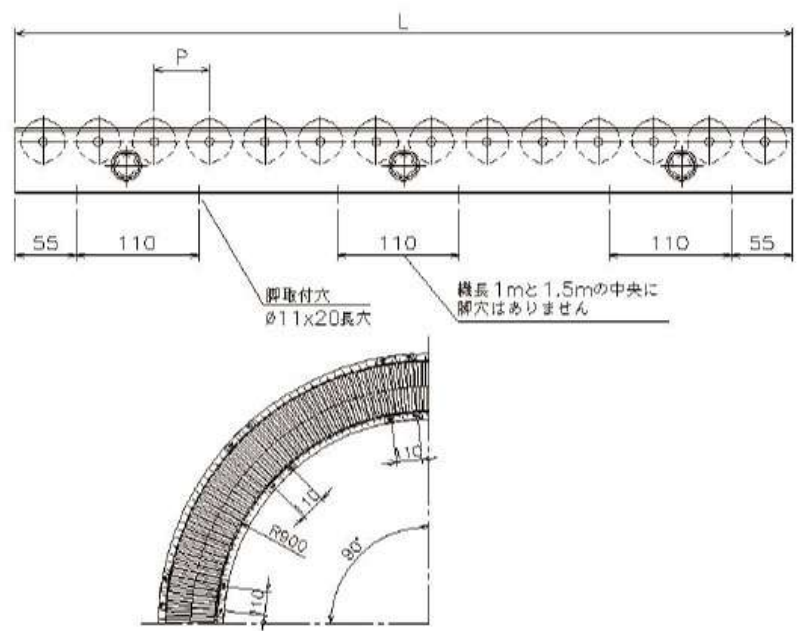
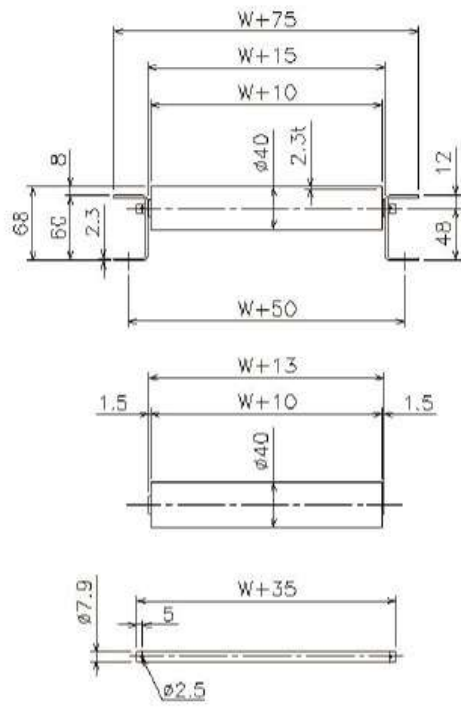
樹脂製

樹脂ローラコンベヤ



樹脂ローラコンベヤ

樹脂製 	軽荷重 	フリーサイズ 	RoHS
ローラ径 Φ40 PVC	シャフト径 Φ8 パイプ	フレーム スチール製 [60×30×2.3]	ベアリング 樹脂成形ベアリング SSボール



脚取付穴
Φ11×20長穴
機長 1mと1.5mの中央に
脚穴はありません

単位 (mm)

型 式	ローラ径 (φ) ×肉厚 (t)	軸径 (φ) ×肉厚 (t)	フレーム仕様 機高 (H)	機長 L	ローラ幅 W	ローラ間隔 P	カーブ内R (角度)
GRP4023	40.0×2.3	7.9×1.2 パイプ両ピン	[60×30×2.3 68	1000・1500 2000・3000	100~400 フリーサイズ可	45・50・75	900 90° 60° 45° 30°

単位 (mm)

ローラ幅 (W)	100	200	300	400	500	600	700	800	900	1000
ローラ強度 (kg)	54	27	18	13	—	—	—	—	—	—

型式表示

ストレートコンベヤの場合

GRP4023 300W × 45P × 2000L
 型 式 ローラ幅 ローラ間隔 機 長

カーブコンベヤの場合

GRP4023 300W × 50P × 90° × 900R
 型 式 ローラ幅 ローラ間隔 コンベヤ角度 内 R

ローラ単品の場合

GRP4023 300W × Φ8
 型 式 ローラ幅 軸
 S (軸付)
 N (軸なし)

REMARK
 ・カーブは50Pから製作できます。
 ・連結金具はオプションとなります。
 ・軸は針金止めとなります。