

GRP5028

Φ50

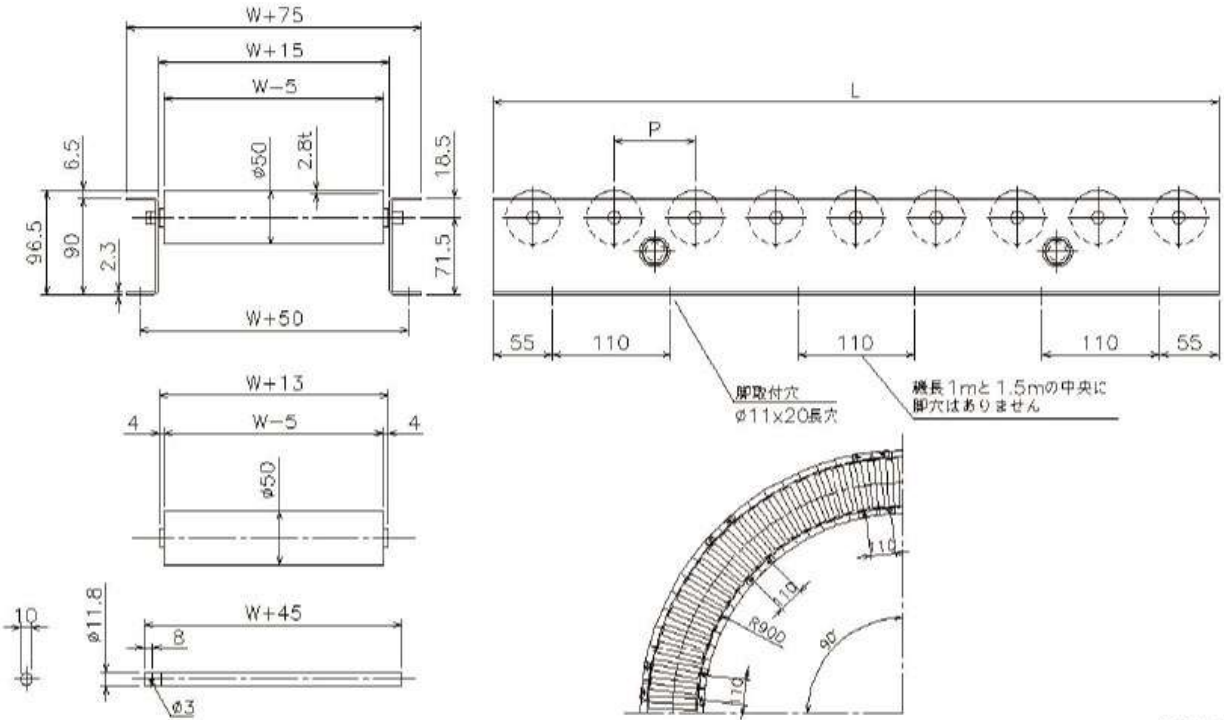
樹脂ローラコンベヤ

樹脂製

樹脂ローラコンベヤ



樹脂製	中荷重	フリーサイズ	RoHS
ローラ径 Φ50 PVC	シャフト径 Φ12 パイプ	フレーム スチール製 [90×30×2.3]	ベアリング 樹脂成形ベアリング SSボール



単位 (mm)

型式	ローラ径 (φ) ×肉厚 (t)	軸径 (φ) ×肉厚 (t)	フレーム仕様 機高 (H)	機長 L	ローラ幅 W	ローラ間隔 P	カーブ内R (角度)
GRP5028	50.0×2.8	11.8×1.2 パイプ半月	[90×30×2.3 96.5	1000・1500 2000・3000	100~400 フリーサイズ可	55・75・100	90 90° 60° 45° 30°

単位 (mm)

ローラ幅 (W)	100	200	300	400	500	600	700	800	900	1000
ローラ強度 (kg)	105	52	35	26	—	—	—	—	—	—

型式表示

ストレートコンベヤの場合

GRP5028 300W × 75P × 2000L
型式 ローラ幅 ローラ間隔 機長

カーブコンベヤの場合

GRP5028 300W × 100P × 90° × 900R
型式 ローラ幅 ローラ間隔 コンベヤ角度 内 R

ローラ単品の場合

GRP5028 300W × Φ12 S(軸付)
型式 ローラ幅 軸 N(軸なし)

REMARK ・連結金具はオプションとなります。