

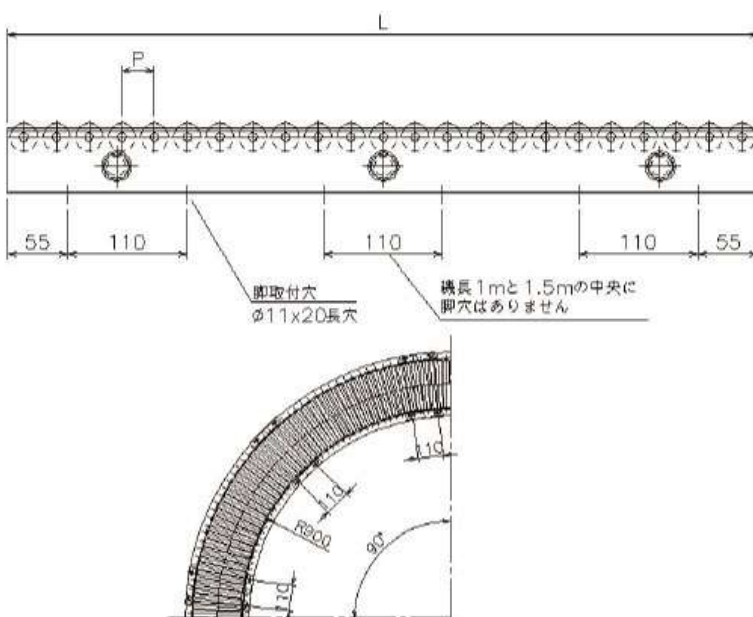
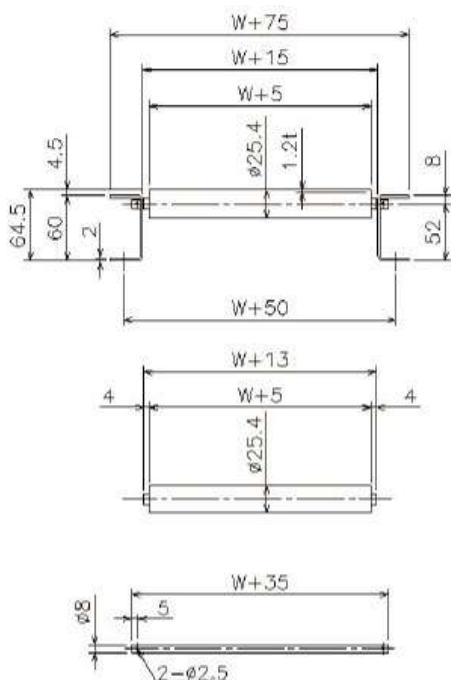
# GRSU2512P $\Phi 25$ ステンレスローラコンベヤ

ステンレス製

ステンレスローラコンベヤ



<b>ステンレス製</b> 	<b>軽荷重</b> 	<b>フリーサイズ</b> 	<b>RoHS</b> 
<b>ローラ径 <math>\Phi 25</math></b> <small>SUS304パイプ両ピン</small>	<b>シャフト径 ステンレス製 <math>\Phi 8</math>パイプ</b>	<b>フレーム ステンレス製</b> <small>[60×30×2.0 SUS304 2B材]</small>	<b>ベアリング プレスベアリング</b>



単位 (mm)

型式	ローラ径 ( $\phi$ ) × 肉厚 (t)	軸径 ( $\phi$ ) × 肉厚 (t)	フレーム仕様 機高 (H)	機長 L	ローラ幅 W	ローラ間隔 P	カーブ内R (角度)
GRSU2512P	25.4×1.2	8.0×1.0 パイプ両ピン	[60×30×2.0 64.5	1000・1500 2000・3000	50~800 フリーサイズ可	27・30・40	90° 90° 60° 45° 30°

単位 (mm)

ローラ幅 (W)	100	200	300	400	500	600	700	800	900	1000
ローラ強度 (kg)	80	60	40	30	25	-	-	-	-	-

## 型式表示

### ストレートコンベヤの場合

GRSU2512P 300W × 30P × 2000L  
 型式 ローラ幅 ローラ間隔 機長

### カーブコンベヤの場合

GRSU2512P 300W × 40P × 90° × 900R  
 型式 ローラ幅 ローラ間隔 コンベヤ角度 内 R

### ローラ単品の場合

GRSU2512P 300W ×  $\phi 8$  S (軸付)  
 型式 ローラ幅 軸 N (軸なし)

REMARK  
 ・カーブは30Pから製作できます。  
 ・連結金具はオプションとなります。  
 ・軸は針金止めとなります。