

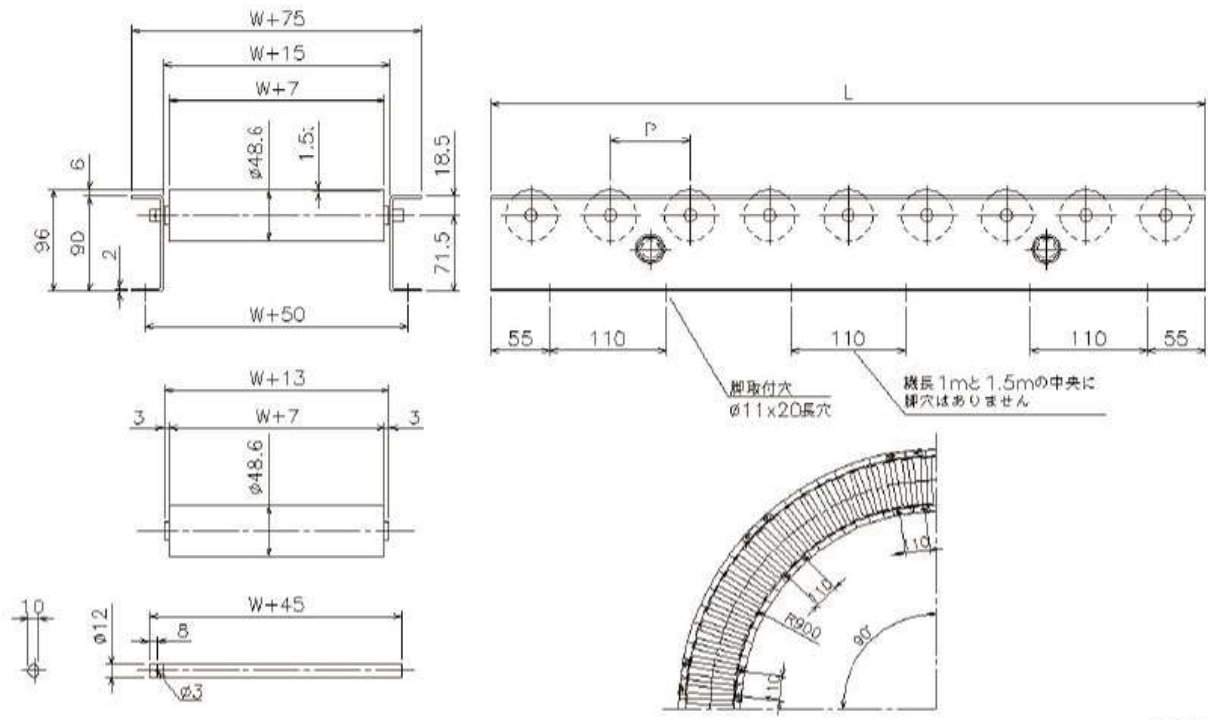
GRSU4815P $\Phi 48$ ステンレスローラコンベヤ

ステンレス製

ステンレスローラコンベヤ



ステンレス製 	中荷重 	フリーサイズ 	RoHS
ローラ径 $\Phi 48$ <small>SUS304パイプハイフ</small>	シャフト径 ステンレス製 $\Phi 12$ハイフ	フレーム ステンレス製 <small>[90×30×2.0 SUS304 2B付]</small>	ベアリング プレスベアリング



単位 (mm)

型 式	ローラ径 (ϕ) ×肉厚 (t)	軸径 (ϕ) ×肉厚 (t)	フレーム仕様 機高 (H)	機長 L	ローラ幅 W	ローラ間隔 P	カーブ内R (角度)
GRSU4815P	48.6×1.5	12.0×1.0 パイプ半月	[90×30×2.0 96	1000・1500 2000・3000	100~1000 フリーサイズ可	50・75 100・150	900 90° 60° 45° 30°

単位 (mm)

ローラ幅 (W)	100	200	300	400	500	600	700	800	900	1000
ローラ強度 (kg)	100	100	100	80	80	80	70	60	50	45

型式表示

ストレートコンベヤの場合

GRSU4815P 300W × 50P × 2000L
 型 式 ローラ幅 ローラ間隔 機 長

カーブコンベヤの場合

GRSU4815P 300W × 75P × 90° × 900R
 型 式 ローラ幅 ローラ間隔 コンベヤ角度 内 R

ローラ単品の場合

GRSU4815P 300W × $\phi 12$ S (軸付)
 型 式 ローラ幅 軸 N (軸なし)

REMARK ・カーブは75Pから製作できます。
 ・連結金具はオプションとなります。