

# GRSU6020P Φ60 ステンレスローラコンベヤ

ステンレス製

ステンレスローラコンベヤ



ステンレス製



中荷重



フリーサイズ



RoHS



ローラ径

Φ60

SUS304パイプ

シャフト径

ステンレス製

Φ12パイプ

フレーム

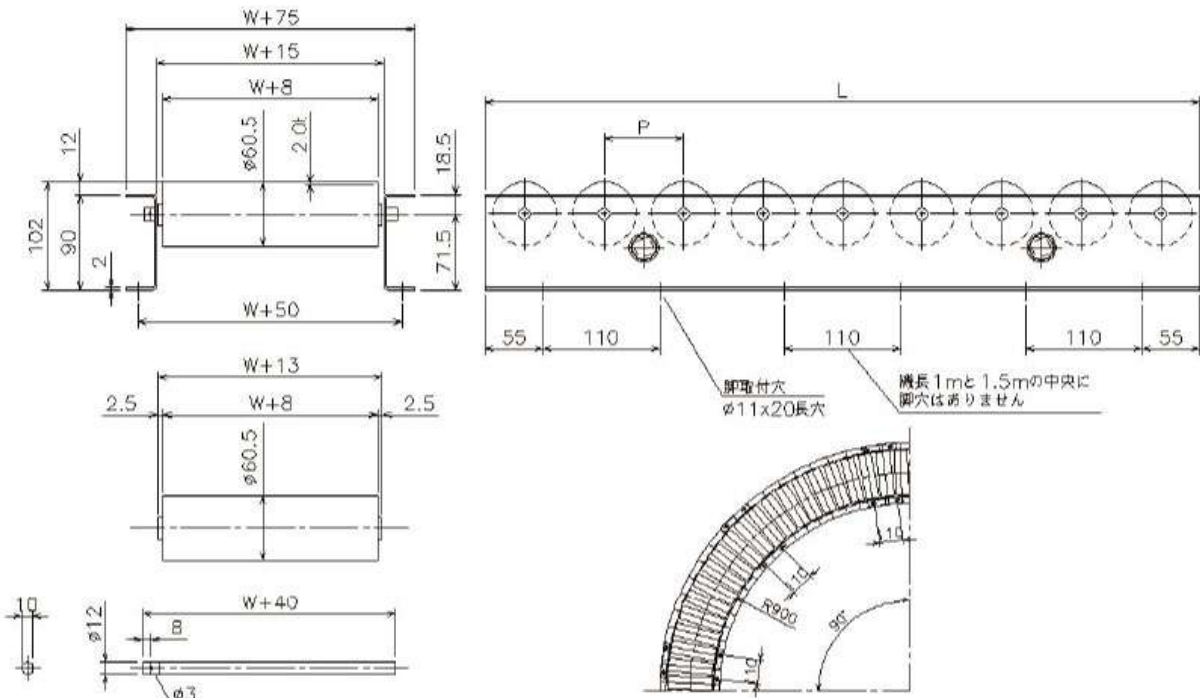
ステンレス製

[90×30×2.0 SUS304 2B材]

ベアリング

プレス

ベアリング



単位 (mm)

型式	ローラ径 (φ) × 肉厚 (t)	軸径 (φ) × 肉厚 (t)	フレーム仕様 機高 (H)	機長 L	ローラ幅 W	ローラ間隔 P	カーブ内R (角度)
GRSU6020P	60.5×2.0	12.0×1.0 パイプ半月	[90×30×2.0 102	1000・1500 2000・3000	100~1000 フリーサイズ可	65・75・100 150・200	900 90° 60° 45° 30°

単位 (mm)

ローラ幅 (W)	100	200	300	400	500	600	700	800	900	1000
ローラ強度 (kg)	120	120	100	100	80	80	70	60	50	45

## 型式表示

ストレートコンベヤの場合

GRSU6020P 300W × 65P × 2000L  
型式 ローラ幅 ローラ間隔 機長

カーブコンベヤの場合

GRSU6020P 300W × 75P × 90° × 900R  
型式 ローラ幅 ローラ間隔 コンベヤ角度 内 R

ローラ単品の場合

GRSU6020P 300W × φ12 S (軸付)  
型式 ローラ幅 軸 N (軸なし)

REMARK ・カーブは75Pから製作できます。  
・連結金具はオプションとなります。