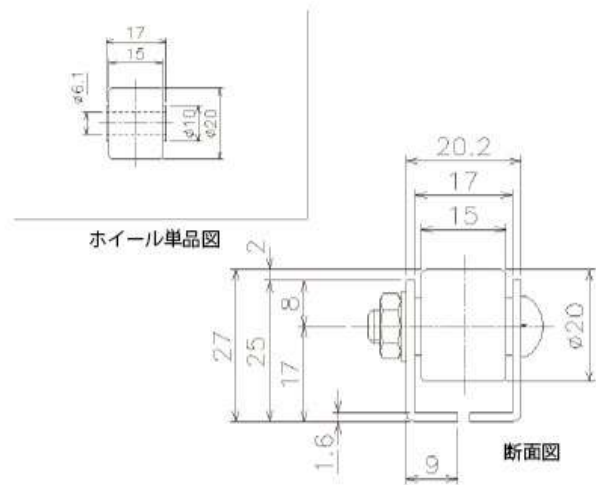


GW2015P Φ20

プレスホイールコンベヤ

プレスホイールコンベヤ

 <p>スチール製</p>	 <p>ホイール強度 20kg</p>	 <p>ホイール径 Φ20</p>
 <p>ベアリング プレス ベアリング</p>	 <p>フリーサイズ</p>	 <p>RoHS</p>



単位 (mm)

型 式	ホイール寸法 外径×幅×軸穴径×ボス	使用ボルト	フレーム	ホイール間隔 (P)		機長 (L)	機高 (H)	カーブ 中心径 (R)
				標準ピッチ	最小ピッチ			
GW2015P	20×15×6×17	⊕M6×27L	スチール製 L25×9×1.6	25・30・35	22	1000・1500 2000	27	1000 1200

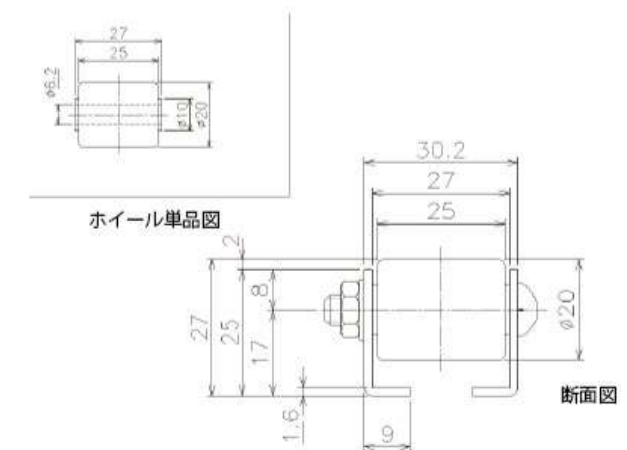
⊕ナベボルト

GW2025P Φ20

プレスホイールコンベヤ

プレスホイールコンベヤ

 <p>スチール製</p>	 <p>ホイール強度 30kg</p>	 <p>ホイール径 Φ20</p>
 <p>ベアリング プレス ベアリング</p>	 <p>フリーサイズ</p>	 <p>RoHS</p>



単位 (mm)

型 式	ホイール寸法 外径×幅×軸穴径×ボス	使用ボルト	フレーム	ホイール間隔 (P)		機長 (L)	機高 (H)	カーブ 中心径 (R)
				標準ピッチ	最小ピッチ			
GW2025P	20×25×6×27	⊕M6×38L	スチール製 L25×9×1.6	25・30・35	22	1000・1500 2000	27	1000 1200

⊕ナベボルト