

# GW2025G

## Φ20

### 切削ホイールコンベヤ

スチール製



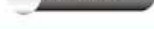
ホイール強度

40kg



ホイール径

Φ20



ベアリング

切削

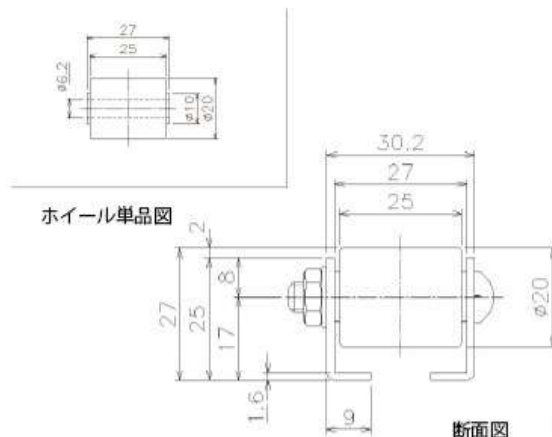
ベアリング



フリーサイズ



RoHS



単位 (mm)

型 式	ホイール寸法 外径×幅×軸穴径×ボス	使用ボルト	フレーム	ホイール間隔 (P)		機長 (L)	機高 (H)	カーブ 中心径 (R)
				標準ピッチ	最小ピッチ			
GW2025G	20×25×6×27	⊕M6×38L	スチール製 L25×9×1.6	25・30・35	22	1000・1500 2000	27	1000・1200

⊕ナベボルト

切削ホイールコンベヤ

# GW2050G

## Φ20

### 切削ホイールコンベヤ

スチール製



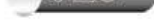
ホイール強度

50kg



ホイール径

Φ20



ベアリング

切削

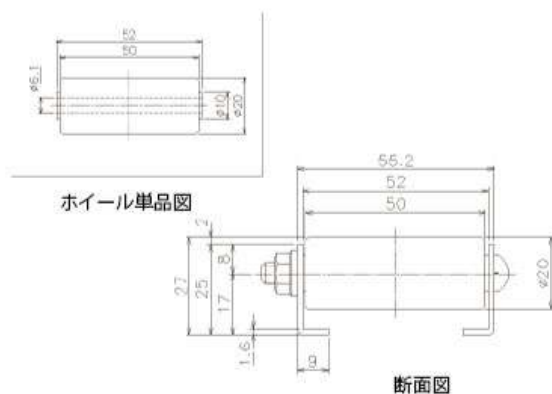
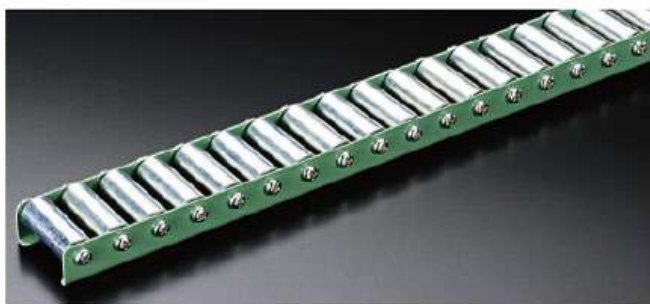
ベアリング



フリーサイズ



RoHS



単位 (mm)

型 式	ホイール寸法 外径×幅×軸穴径×ボス	使用ボルト	フレーム	ホイール間隔 (P)		機長 (L)	機高 (H)	カーブ 中心径 (R)
				標準ピッチ	最小ピッチ			
GW2050G	20×50×6×52	⊕M6×65L	スチール製 L25×9×1.6	25・30・35	22	1000・1500 2000	27	1000・1200

⊕ナベボルト

切削ホイールコンベヤ