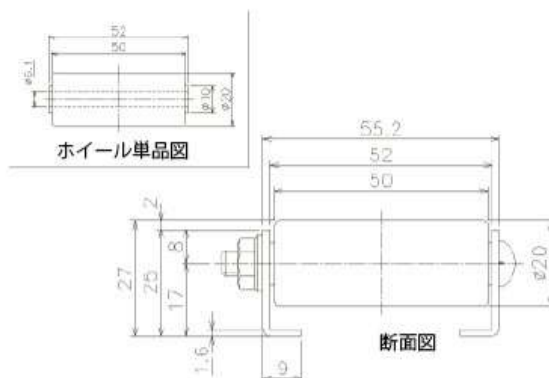


# GW2050P Φ20

## プレスホイールコンベヤ

プレスホイールコンベヤ

 <p>スチール製</p>	 <p>ホイール強度 40kg</p>	 <p>ホイール径 Φ20</p>
 <p>ベアリング プレス ベアリング</p>	 <p>フリーサイズ</p>	 <p>RoHS</p>



単位 (mm)

型 式	ホイール寸法 外径×幅×軸穴径×ボス	使用ボルト	フレーム	ホイール間隔 (P)		機長 (L)	機高 (H)	カーブ 中心径 (R)
				標準ピッチ	最小ピッチ			
GW2050P	20×50×6×52	⊕M6×65L	スチール製 L25×9×1.6	25・30・35	22	1000・1500 2000	27	1000 1200

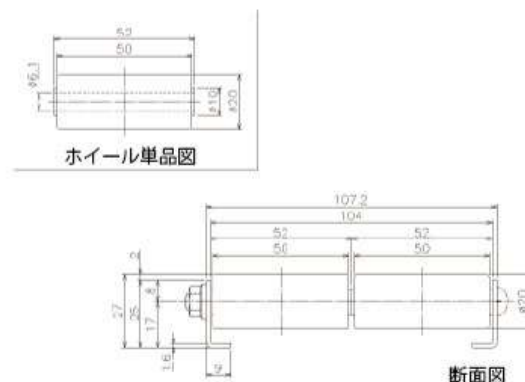
⊕ナベボルト

# GW2050PW Φ20

## プレスホイールコンベヤ

プレスホイールコンベヤ

 <p>スチール製</p>	 <p>ホイール強度 40kg</p>	 <p>ホイール径 Φ20</p>
 <p>ベアリング プレス ベアリング</p>	 <p>フリーサイズ</p>	 <p>RoHS</p>



単位 (mm)

型 式	ホイール寸法 外径×幅×軸穴径×ボス	使用ボルト	フレーム	ホイール間隔 (P)		機長 (L)	機高 (H)	カーブ 中心径 (R)
				標準ピッチ	最小ピッチ			
GW2050PW	(20×50×6×52)×2	⊕M6×115L	スチール製 L25×9×1.6	25・30・35	22	1000・1500 2000	27	1000 1200

⊕ナベボルト