

# GW2025SUS Φ20

## 切削ホイールコンベヤ

ステンレス製



ホイール強度

40kg



ホイール径

Φ20

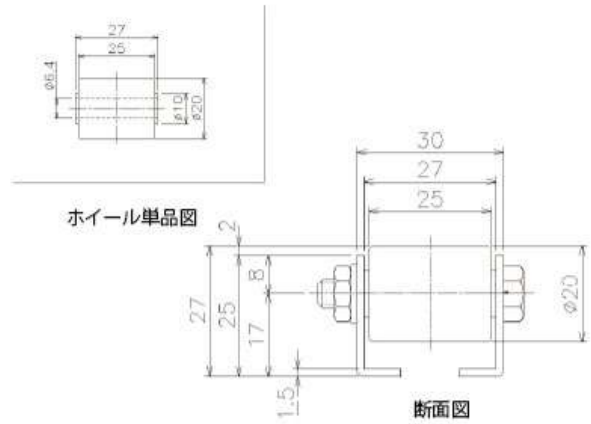
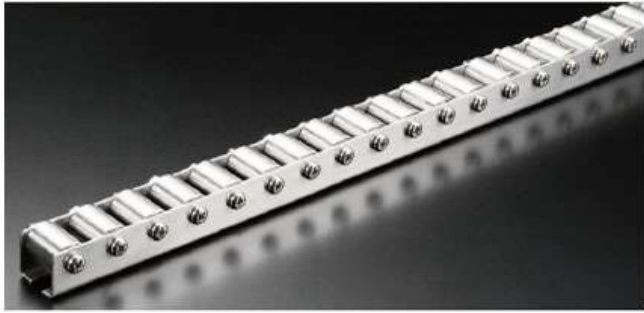


ベアリング  
切削  
ベアリング

フリーサイズ



RoHS



ホイール単品図

断面図

単位 (mm)

型 式	ホイール寸法 外径×幅×軸穴径×ボス	使用ボルト	フレーム	ホイール間隔 (P)		機長 (L)	機高 (H)	カーブ 中心径 (R)
				標準ピッチ	最小ピッチ			
GW2025SUS	20×25×6×27	SUS製 六角M6×38L	SUS製 L25×9×1.5	25・30・35	22	1000・1500 2000	27	1000・1200

六角ボルト

切削ホイールコンベヤ

# GW2050SUS Φ20

## 切削ホイールコンベヤ

ステンレス製



ホイール強度

50kg



ホイール径

Φ20

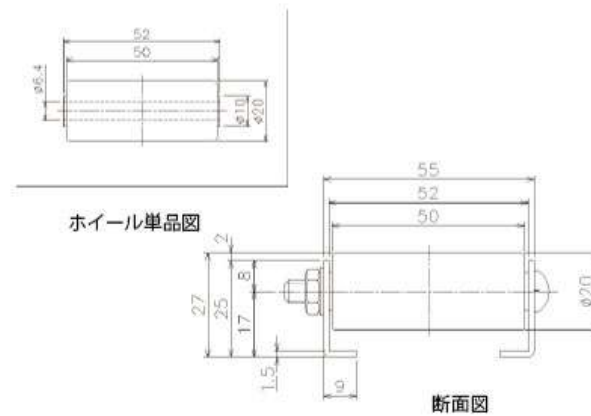


ベアリング  
切削  
ベアリング

フリーサイズ



RoHS



ホイール単品図

断面図

単位 (mm)

型 式	ホイール寸法 外径×幅×軸穴径×ボス	使用ボルト	フレーム	ホイール間隔 (P)		機長 (L)	機高 (H)	カーブ 中心径 (R)
				標準ピッチ	最小ピッチ			
GW2050SUS	20×50×6×52	SUS製 ナベM6×65L	SUS製 L25×9×1.5	25・30・35	22	1000・1500 2000	27	1000・1200

ナベボルト

切削ホイールコンベヤ