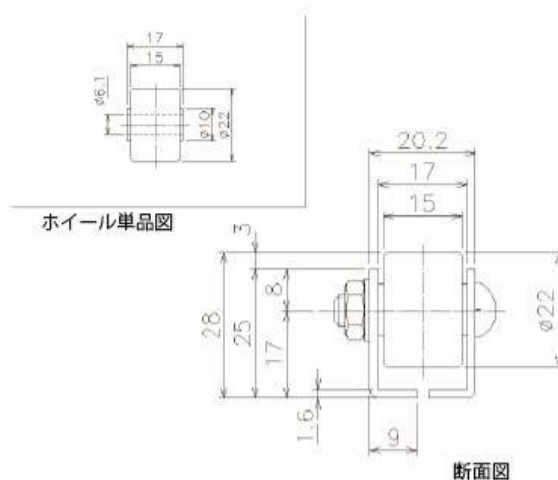


GW2215GU $\Phi 22$ ウレタンゴム巻ホイールコンベヤ

ウレタンゴム巻 	ホイール強度 30kg 	ホイール径 $\Phi 22$ 
ベアリング 切削 ベアリング 	フリーサイズ 	RoHS 



ウレタンゴム巻ホイールコンベヤ

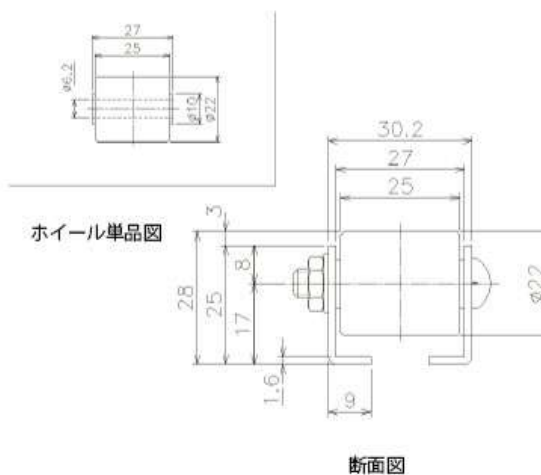
単位 (mm)

型 式	ホイール寸法 外径×幅×軸穴径×ボス	使用ボルト	フレーム	ホイール間隔 (P)		機長 (L)	機高 (H)	カーブ 中心径 (R)
				標準ピッチ	最小ピッチ			
GW2215GU	22×15×6×17	⊕M6×27L	スチール製 L25×9×1.6	25・30・35	24	1000・1500 2000	28	1000・1200

⊕ナベボルト

GW2225GU $\Phi 22$ ウレタンゴム巻ホイールコンベヤ

ウレタンゴム巻 	ホイール強度 40kg 	ホイール径 $\Phi 22$ 
ベアリング 切削 ベアリング 	フリーサイズ 	RoHS 



ウレタンゴム巻ホイールコンベヤ

単位 (mm)

型 式	ホイール寸法 外径×幅×軸穴径×ボス	使用ボルト	フレーム	ホイール間隔 (P)		機長 (L)	機高 (H)	カーブ 中心径 (R)
				標準ピッチ	最小ピッチ			
GW2225GU	22×25×6×27	⊕M6×38L	スチール製 L25×9×1.6	25・30・35	24	1000・1500 2000	28	1000・1200

⊕ナベボルト