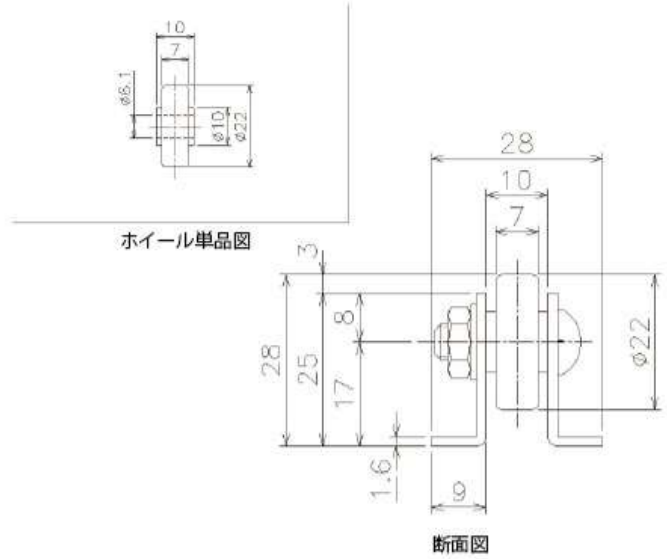
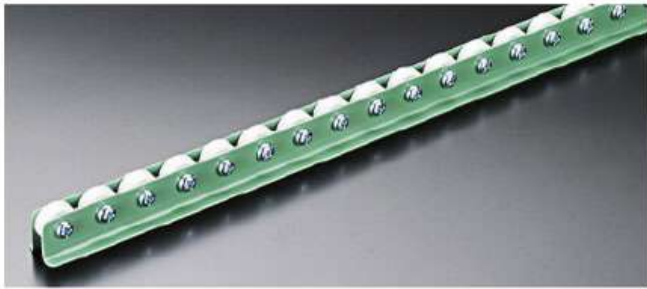


# GW22JSO Φ22

## カルガールシリーズ 樹脂ホイールコンベヤ

樹脂ホイールコンベヤ

 樹脂製	 ホイール強度 20kg	 ホイール径 Φ22
 ベアリング 樹脂 ベアリング	 フリーサイズ	 RoHS



単位 (mm)

型 式	ホイール寸法 外径×幅×軸穴径×ボス	使用ボルト	フレーム	ホイール間隔 (P)		機長 (L)	機高 (H)	カーブ 中心径 (R)
				標準ピッチ	最小ピッチ			
GW22JSO	22×7×6×10	⊕M6×20L	スチール製 L25×9×1.6	25・30・35	24	1000・1500 2000	28	1000・1200

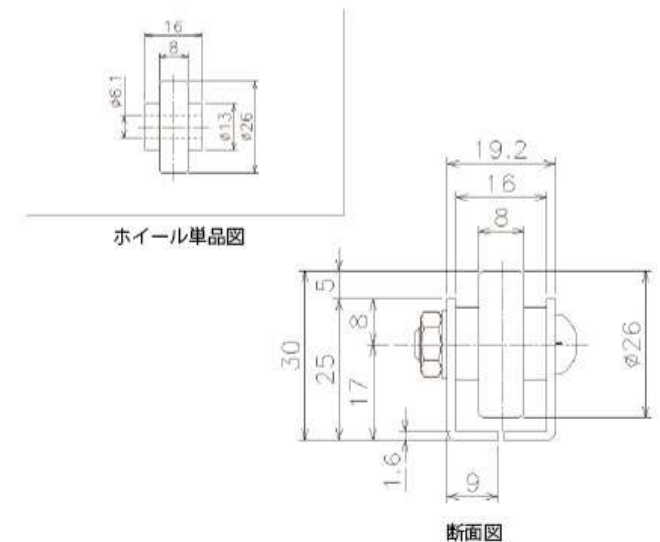
⊕ナベボルト

# GW26JSI Φ26

## カルガールシリーズ 樹脂ホイールコンベヤ

ウレタンゴム巻ホイールコンベヤ

 樹脂製	 ホイール強度 30kg	 ホイール径 Φ26
 ベアリング 樹脂 ベアリング	 フリーサイズ	 RoHS



単位 (mm)

型 式	ホイール寸法 外径×幅×軸穴径×ボス	使用ボルト	フレーム	ホイール間隔 (P)		機長 (L)	機高 (H)	カーブ 中心径 (R)
				標準ピッチ	最小ピッチ			
GW26JSI	26×8×6×16	⊕M6×25L	スチール製 L25×9×1.6	30・35	28	1000・1500 2000	30	1000・1200

⊕ナベボルト