

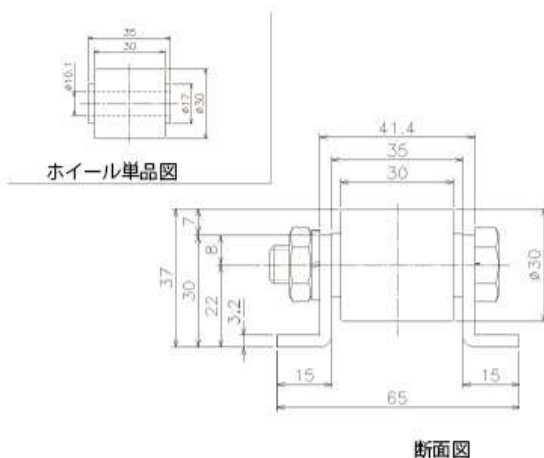
# GW3030GO

## Φ30

### 切削ホイールコンベヤ

切削ホイールコンベヤ

 <p>スチール製</p>	 <p>ホイール強度 120kg</p>	 <p>ホイール径 Φ30</p>
 <p>ベアリング 切削 ベアリング</p>	 <p>フリーサイズ</p>	 <p>RoHS</p>



単位 (mm)

型 式	ホイール寸法 外径×幅×軸穴径×ボス	使用ボルト	フレーム	ホイール間隔 (P)		機長 (L)	機高 (H)	カーブ 中心径 (R)
				標準ピッチ	最小ピッチ			
GW3030GO	30×30×10×35	○ M10×55L	スチール製 L30×15×3.2	35・50	32	1000~ 3000	37	—

○六角ボルト

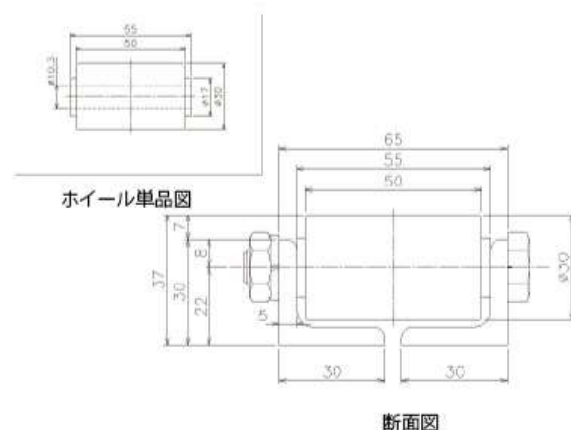
# GW3050GI

## Φ30

### 切削ホイールコンベヤ

切削ホイールコンベヤ

 <p>スチール製</p>	 <p>ホイール強度 160kg</p>	 <p>ホイール径 Φ30</p>
 <p>ベアリング 切削 ベアリング</p>	 <p>フリーサイズ</p>	 <p>RoHS</p>



単位 (mm)

型 式	ホイール寸法 外径×幅×軸穴径×ボス	使用ボルト	フレーム	ホイール間隔 (P)		機長 (L)	機高 (H)	カーブ 中心径 (R)
				標準ピッチ	最小ピッチ			
GW3050GI	30×50×10×55	○ M10×75L	スチール製 L5×30×30	35・50	32	1000~ 3000	37	—

○六角ボルト