


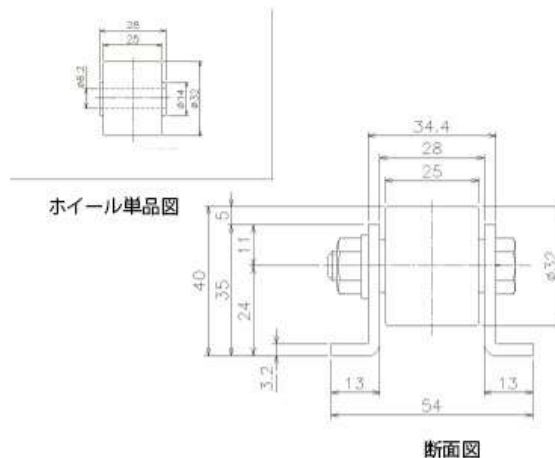
# GW3225GO

## Φ32

### 切削ホイールコンベヤ

切削ホイールコンベヤ

 <p>スチール製</p>	 <p>ホイール強度 90kg</p>	 <p>ホイール径 Φ32</p>
 <p>ベアリング 切削 ベアリング</p>	 <p>フリーサイズ</p>	 <p>RoHS</p>

単位 (mm)

型 式	ホイール寸法 外径×幅×軸穴径×ボス	使用ボルト	フレーム	ホイール間隔 (P)		機長 (L)	機高 (H)	カーブ 中心径 (R)
				標準ピッチ	最小ピッチ			
GW3225GO	32×25×8×28	○ M8×45L	スチール製 L35×13×3.2	40・70・100	34	1000~ 3000	40	—

○ 六角ボルト

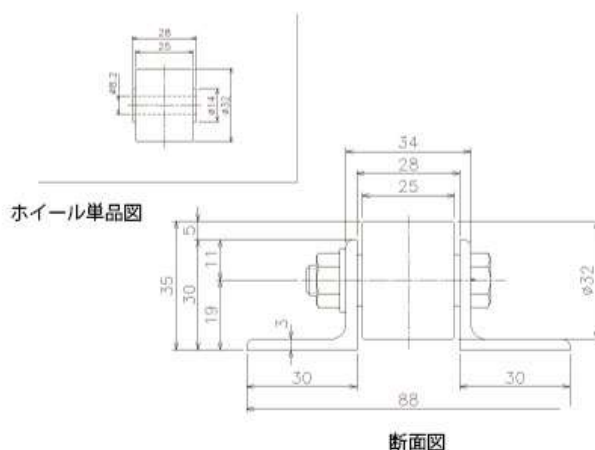
# GW3225GT

## Φ32

### 切削ホイールコンベヤ

切削ホイールコンベヤ

 <p>スチール製</p>	 <p>ホイール強度 90kg</p>	 <p>ホイール径 Φ32</p>
 <p>ベアリング 切削 ベアリング</p>	 <p>フリーサイズ</p>	 <p>RoHS</p>

単位 (mm)

型 式	ホイール寸法 外径×幅×軸穴径×ボス	使用ボルト	フレーム	ホイール間隔 (P)		機長 (L)	機高 (H)	カーブ 中心径 (R)
				標準ピッチ	最小ピッチ			
GW3225GT	32×25×8×28	○ M8×45L	スチール製 L3×30×30	40・70・100	34	1000~ 3000	35	—

○ 六角ボルト