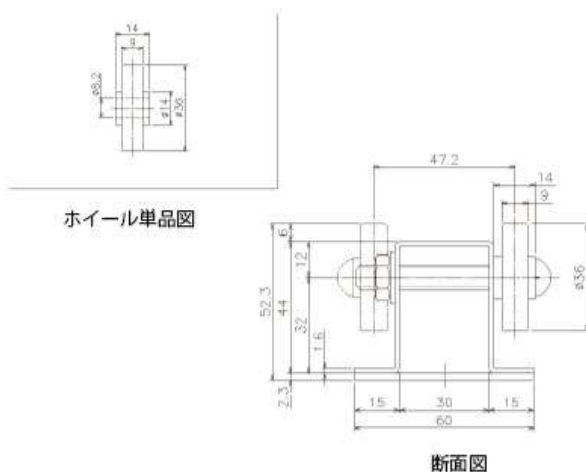


# GW3609GBW

## Φ36

### 切削ホイールコンベヤ

切削ホイールコンベヤ



単位 (mm)

型 式	ホイール寸法 外径×幅×軸穴径×ボス	使用ボルト	フレーム	ホイール間隔 (P)		機長 (L)	機高 (H)	カーブ 中心径 (R)
				標準ピッチ	最小ピッチ			
GW3609GBW	36×9×8×14	⊕M8×60L	スチール製 H44×30×15×1.6	50・75・100	28	1800・2400 3000	52.3	—

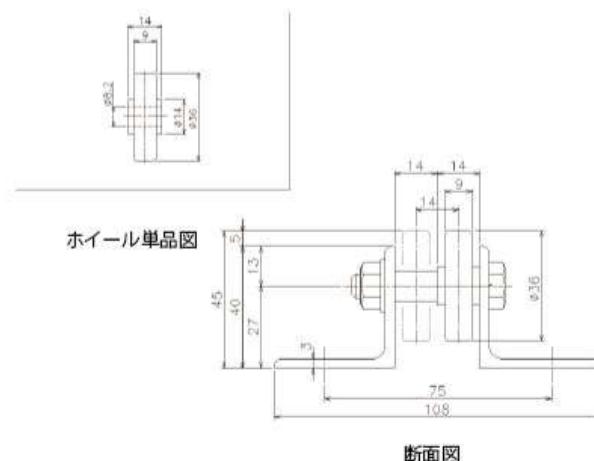
⊕ナベボルト

# GW3609GWW

## Φ36

### 切削ホイールコンベヤ

切削ホイールコンベヤ



単位 (mm)

型 式	ホイール寸法 外径×幅×軸穴径×ボス	使用ボルト	フレーム	ホイール間隔 (P)		機長 (L)	機高 (H)	カーブ 中心径 (R)
				標準ピッチ	最小ピッチ			
GW3609GWW	36×9×8×14	⊙M8×45L	スチール製 L3×40×40	30・40・50	27	1000・2000 3000	45	1000・1200

⊙六角ボルト