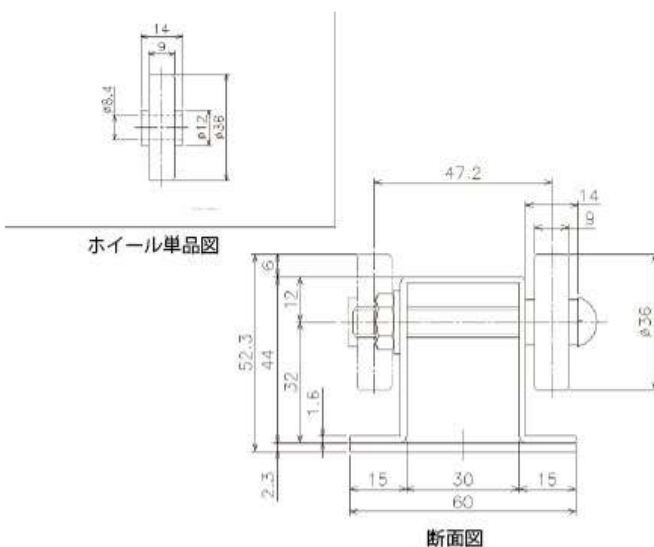


# GW3609JW Φ36

## 樹脂ホイールコンベヤ

樹脂ホイールコンベヤ

 樹脂製	 ホイール強度 10kg	 ホイール径 Φ10
 ベアリング 樹脂 ベアリング	 フリーサイズ	 RoHS



単位 (mm)

型 式	ホイール寸法 外径×幅×軸穴径×ボス	使用ボルト	フレーム	ホイール間隔 (P)		機長 (L)	機高 (H)	カーブ 中心径 (R)
				標準ピッチ	最小ピッチ			
GW3609JW	36×9×8×14	⊕M8×60L	スチール製 H44×30×15×1.6	50・75・100	28	1800・2400 3000	52.3	—

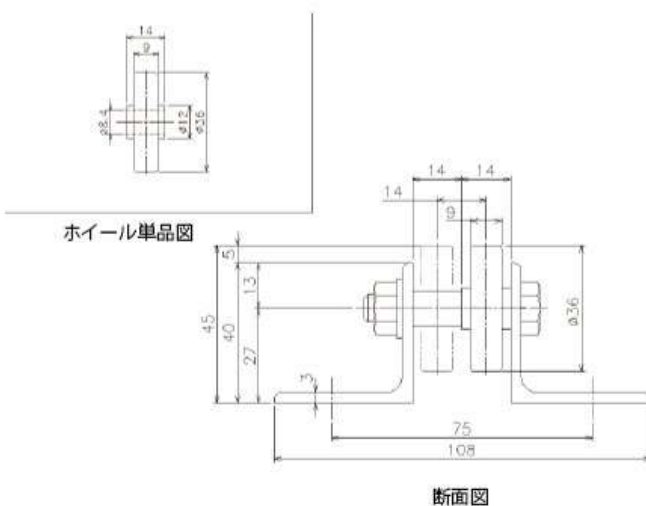
⊕ナベボルト

# GW3609JWW Φ36

## 樹脂ホイールコンベヤ

樹脂ホイールコンベヤ

 樹脂製	 ホイール強度 10kg	 ホイール径 Φ36
 ベアリング 樹脂 ベアリング	 フリーサイズ	 RoHS



単位 (mm)

型 式	ホイール寸法 外径×幅×軸穴径×ボス	使用ボルト	フレーム	ホイール間隔 (P)		機長 (L)	機高 (H)	カーブ 中心径 (R)
				標準ピッチ	最小ピッチ			
GW3609JWW	36×9×8×14	⊕M8×45L	スチール製 L3×40×40	30・40・50	27	1000・2000 3000	45	1000・1200

⊕六角ボルト