

GW30R

Φ30

合成ゴム巻ホイールコンベヤ

合成ゴム巻



ホイール強度

25kg



ホイール径

Φ30



ベアリング

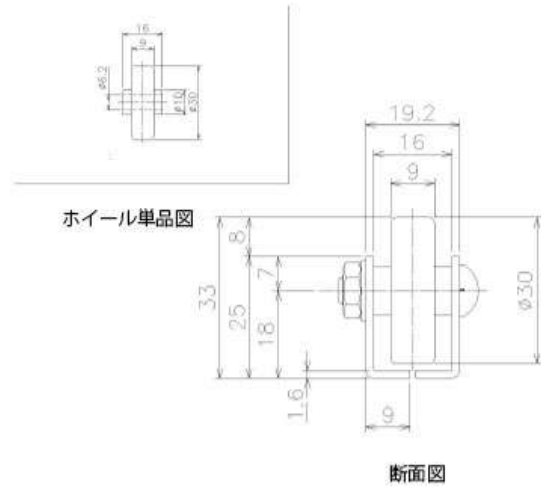
切削

ベアリング

フリーサイズ



RoHS



単位 (mm)

型 式	ホイール寸法 外径×幅×軸穴径×ボス	使用ボルト	フレーム	ホイール間隔 (P)		機長 (L)	機高 (H)	カーブ 中心径 (R)
				標準ピッチ	最小ピッチ			
GW30R	30×9×6×16	⊕M6×25L	スチール製 L25×9×1.6	35・40・50	33	1000・1500 2000	33	1000・1200

⊕ナベボルト

合成ゴム巻ホイールコンベヤ

GW38R

Φ38

合成ゴム巻ホイールコンベヤ

合成ゴム巻



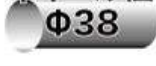
ホイール強度

80kg



ホイール径

Φ38



ベアリング

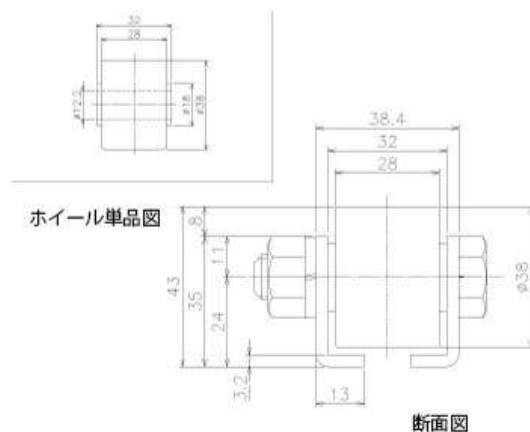
切削

ベアリング

フリーサイズ



RoHS



単位 (mm)

型 式	ホイール寸法 外径×幅×軸穴径×ボス	使用ボルト	フレーム	ホイール間隔 (P)		機長 (L)	機高 (H)	カーブ 中心径 (R)
				標準ピッチ	最小ピッチ			
GW38R	38×28×12×32	⊙M12×55L	スチール製 L35×13×3.2	50・70・100	41	1000・1500 2000	43	—

⊙六角ボルト

合成ゴム巻ホイールコンベヤ