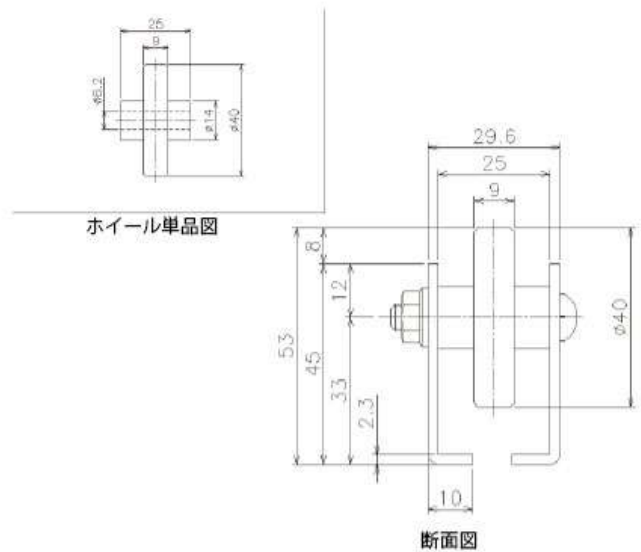


GW40R Φ40

合成ゴム巻ホイールコンベヤ

合成ゴム巻ホイールコンベヤ

合成ゴム巻 	ホイール強度 30kg 	ホイール径 Φ40 
ベアリング 切削 ベアリング 	フリーサイズ 	RoHS 



単位 (mm)

型 式	ホイール寸法 外径×幅×軸穴径×ボス	使用ボルト	フレーム	ホイール間隔 (P)		機長 (L)	機高 (H)	カーブ 中心径 (R)
				標準ピッチ	最小ピッチ			
GW40R	40×9×6×25	SUS製 ⊕M6×38L	スチール製 L45×10×2.3	50・75・100	43	1800・2400 3000	53	1000・1200

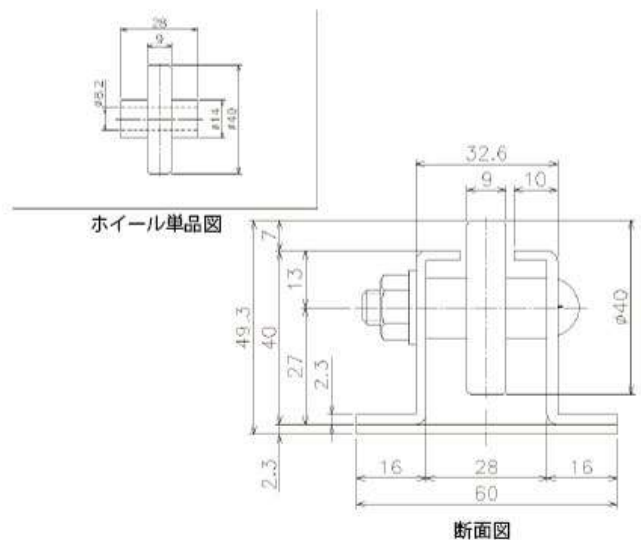
⊕ナベボルト

GW40RS Φ40

合成ゴム巻ホイールコンベヤ

合成ゴム巻ホイールコンベヤ

合成ゴム巻 	ホイール強度 30kg 	ホイール径 Φ40 
ベアリング 切削 ベアリング 	フリーサイズ 	RoHS 



単位 (mm)

型 式	ホイール寸法 外径×幅×軸穴径×ボス	使用ボルト	フレーム	ホイール間隔 (P)		機長 (L)	機高 (H)	カーブ 中心径 (R)
				標準ピッチ	最小ピッチ			
GW40RS	40×9×8×28	⊕M8×45L	スチール製 Z10×40×15.8×2.3	50・75・100	43	1800・2400 3000	49.3	—

⊕ナベボルト