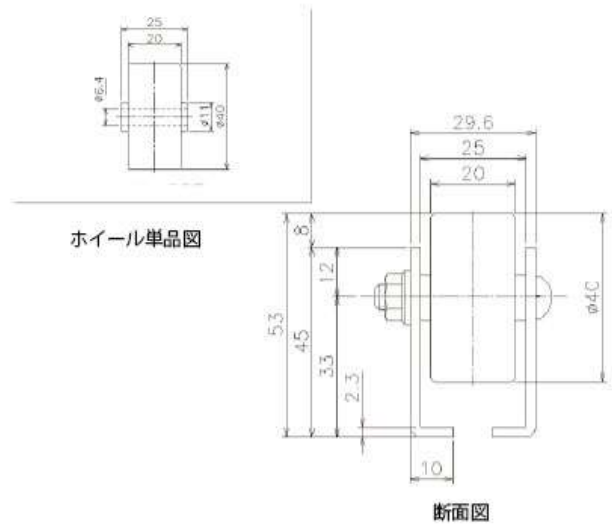
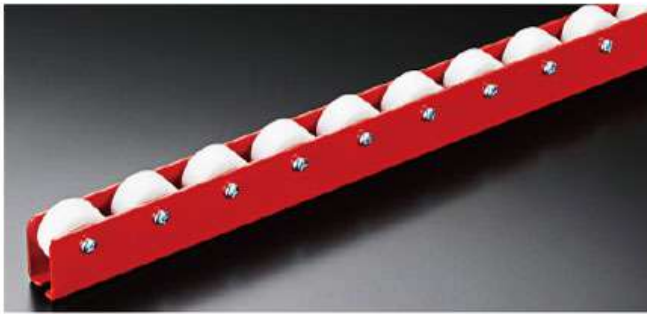


GW4020JS Φ40

樹脂ホイールコンベヤ

 樹脂製	 ホイール強度 15kg	 ホイール径 Φ40
 ベアリング 樹脂ニードル ベアリング	 フリーサイズ	 RoHS



単位 (mm)

型 式	ホイール寸法 外径×幅×軸穴径×ボス	使用ボルト	フレーム	ホイール間隔 (P)		機長 (L)	機高 (H)	カーブ 中心径 (R)
				標準ピッチ	最小ピッチ			
GW4020JS	40×20×6×25	⊕M6×38L	スチール製 L45×10×2.3	50・75・100	42	1800・2400 3000	53	1000・1200

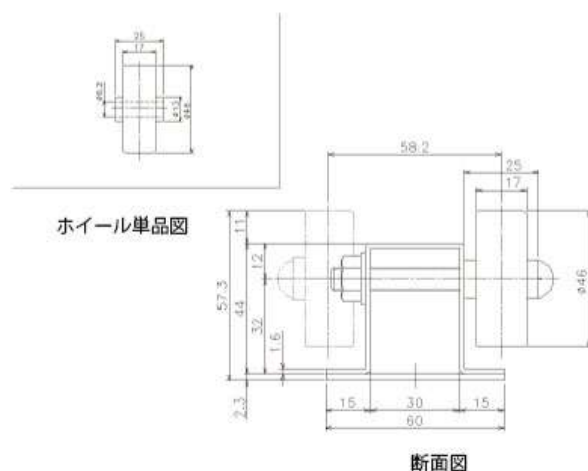
⊕ナベボルト

樹脂ホイールコンベヤ

GW46JW Φ46

樹脂ホイールコンベヤ

 樹脂製	 ホイール強度 18kg	 ホイール径 Φ46
 ベアリング 樹脂ニードル ベアリング	 フリーサイズ	 RoHS



単位 (mm)

型 式	ホイール寸法 外径×幅×軸穴径×ボス	使用ボルト	フレーム	ホイール間隔 (P)		機長 (L)	機高 (H)	カーブ 中心径 (R)
				標準ピッチ	最小ピッチ			
GW46JW	46×17×8×25	⊕M8×70L	スチール製 H44×30×15×1.6	50・75・100	33	1800・2400 3000	57.3	—

⊕ナベボルト

樹脂ホイールコンベヤ