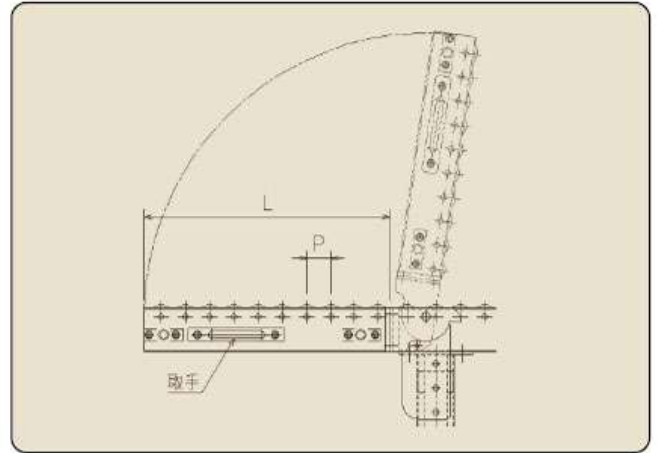
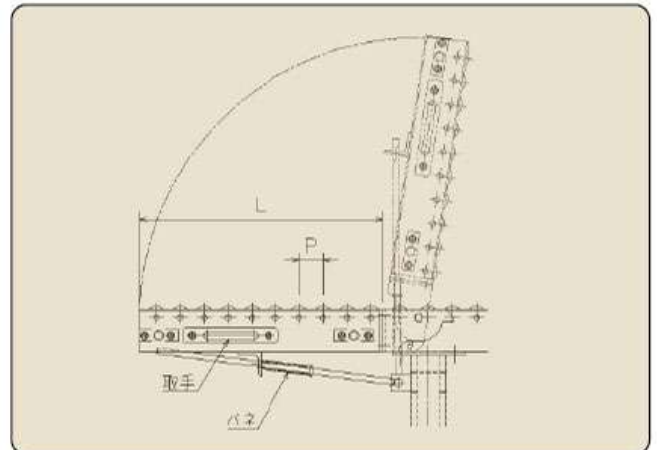


ハネ上げコンベヤ

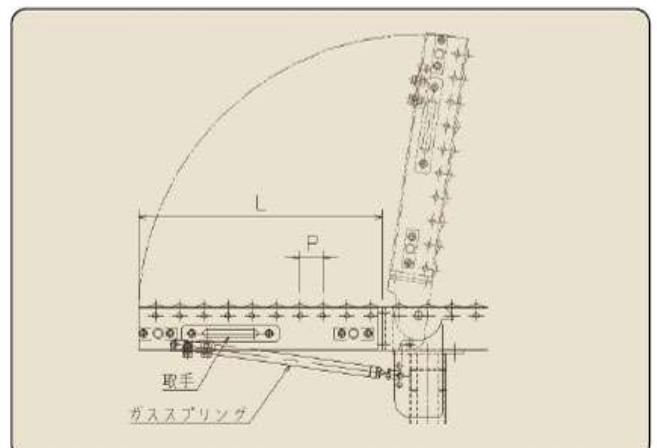
HA-A型(標準型)



HA-B型(スプリング方式)



HA-C型(ガススプリング方式)



(単位: mm)

型 式	荷 重	ハネ上げ部機長
HA-A型(標準型)	軽荷重	600~1,000
HA-B型(スプリング方式)	中荷重	600~1,000
HA-C型(ガススプリング方式)	中荷重	600~1,000