

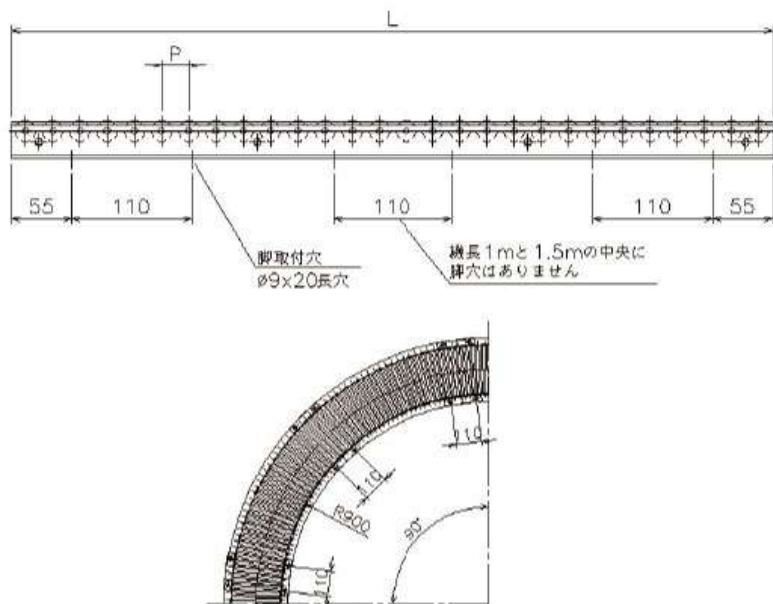
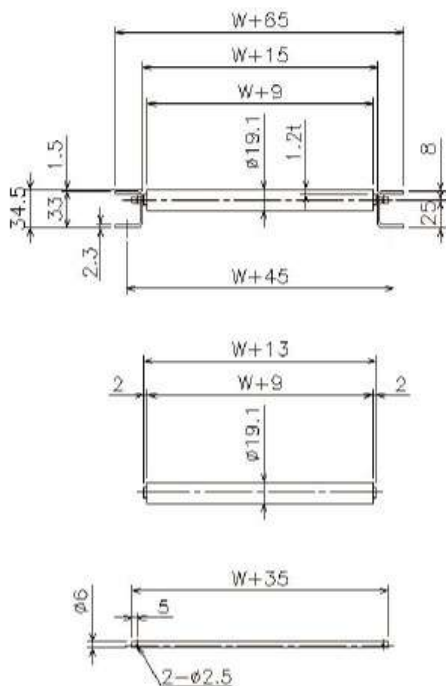
# LGR1912P $\Phi 19$ スチールローラコンベヤ

低床型



<b>スチール製</b> 	<b>軽荷重</b> 	<b>フリーサイズ</b> 	<b>RoHS</b> 
<b>ローラ径 <math>\Phi 19</math> メッキ付</b> 	<b>シャフト径 <math>\Phi 6</math> パイプ</b> 	<b>フレーム スチール製 [33×25×2.3]</b> 	<b>ベアリング プレスベアリング</b> 

スチールローラコンベヤ 低床型



単位 (mm)

型式	ローラ径 ( $\phi$ ) ×肉厚 (t)	軸径 ( $\phi$ ) ×肉厚 (t)	フレーム仕様 機高 (H)	機長 L	ローラ幅 W	ローラ間隔 P	カーブ内R (角度)
LGR1912P	19.1×1.2	6.0×1.0 パイプ両ピン	[33×25×2.3 34.5	1000・1500 2000・3000	50~800 フリーサイズ可	20・25・30	90° 90° 60° 45° 30°

単位 (mm)

ローラ幅 (W)	100	200	300	400	500	600	700	800	900	1000
ローラ強度 (kg)	30	20	15	10	9	7	6	5	—	—

## 型式表示

### ストレートコンベヤの場合

LGR1912P 300W × 20P × 2000L  
 型式    ローラ幅    ローラ間隔    機長

### カーブコンベヤの場合

LGR1912P 300W × 30P × 90° × 900R  
 型式    ローラ幅    ローラ間隔    コンベヤ角度    内 R

### ローラ単品の場合

LGR1912P 300W ×  $\phi 6$   
 型式    ローラ幅    軸

S (軸付)  
N (軸なし)

REMARK

- ・カーブは25Pから製作できます。
- ・連結金具はオプションとなります。
- ・軸は針金止めとなります。