

モーターローラドライブ
MDR
シリーズ

モーターローラドライブコンベヤ

MDR4812

三相200V単動(非連動)

 <p>スチール製</p>	 <p>中荷重</p>	 <p>ローラ径 Φ48</p>
 <p>フレーム スチール製</p>	 <p>ベアリング JIS規格 ベアリング</p>	 <p>シャフト径 Φ12ハイフ</p>



搬送速度表

※搬送速度表は定格時を表しており、軽負荷・過負荷時等の場合は、周速・トルクも変化します。(1N=0.1kgf)

呼称速度	電 源	定格電流	速度 (m/min)		接線力 (N)			
			50Hz	60Hz	50Hz		60Hz	
					定格	起動	定格	起動
S3	三相 200/200V 50/60Hz 入力 25/24W	0.081/0.070A	3.7	4.0	93.6	232.5	82.4	219.0
S5			5.2	5.7	66.8	165.8	58.8	156.1
S7			6.2	6.7	56.4	140.0	49.6	131.9
S8			7.9	8.5	44.4	110.5	39.2	104.0
S10			9.9	10.7	35.1	87.2	30.8	82.1
S12			12.6	13.6	27.7	68.8	24.4	64.8
S17			18.7	22.6	20.8	65.8	18.5	55.3
S20			22.1	26.8	17.6	55.5	15.6	46.7
S25			26.2	31.7	14.8	46.9	13.2	39.3
S30			28.0	33.9	13.9	43.9	12.3	36.8
S35			33.2	40.2	11.7	37.0	10.3	31.1
S40			42.0	50.9	9.2	29.2	8.2	24.5

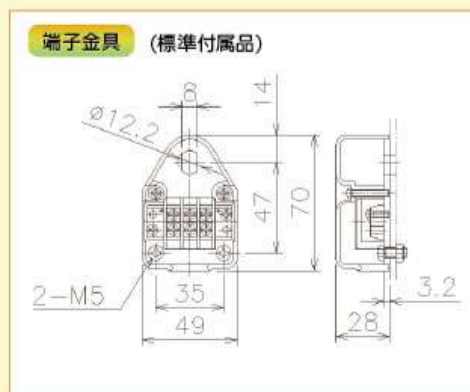
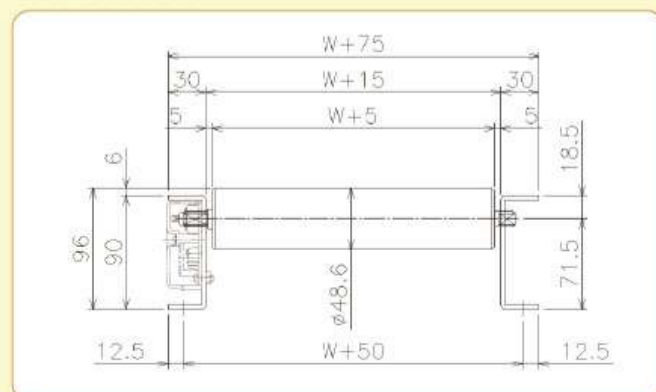
型式表示例 MDR4812 400W × 75P × 3000L × 1:2 × S7 × 800H N
型 式 ローラ幅 ローラ間隔 機 長 配列比 呼称速度 機高(ローラ上面) (脚なし)

SPECIFICATIONS

単位 (mm)

型 式	MDR4812
駆動方式	モーターローラ単動(非連動)
補助ローラ寸法(外径×肉厚×軸径)	φ48.6×2.3×φ12メッキ付
ローラ幅(W)	300~1000
ローラピッチ(P)	75・100・150
フレーム仕様	[90×30×3.2
機長(L)	3000
機 幅	ローラ幅 (W) +75
機高(H)	96
搬送速度	上記搬送速度表をご参照ください。
電 源	AC200V(三相)

DRAWING



モーターローラドライブコンベヤ単動(非連動)