

ソフトドライブ  
**SDR-R**  
シリーズ

# ソフトドライブローラカーブユニット テーパローラコンベヤ

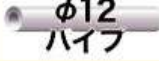
スチール製



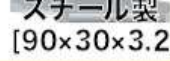
中荷重



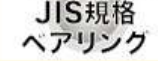
シャフト径  
φ12  
ハイフ



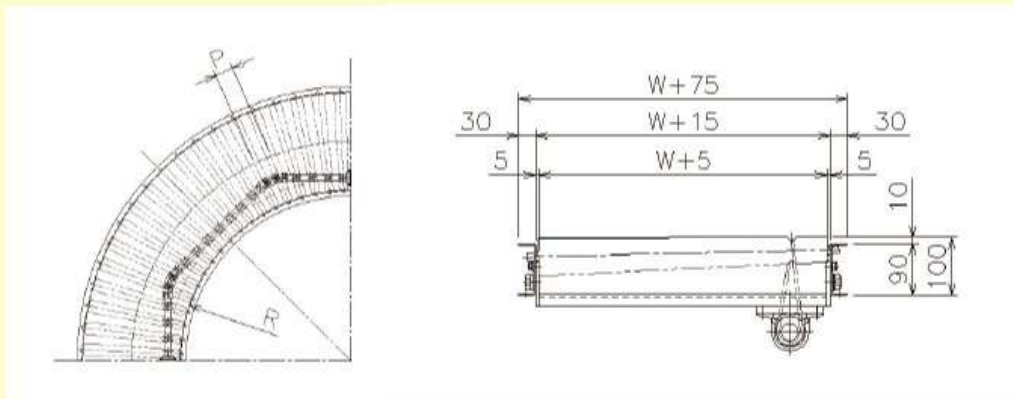
フレーム  
スチール製  
[90×30×3.2]



ベアリング  
JIS規格  
ベアリング



※写真は SDR429R12



型式表示例 SDR429R12 × 400W × 100P × 90° × 800H N  
型 式      ローラ幅      ローラ間隔      角 度      機高(ローラ上面)      (脚なし)

## SPECIFICATIONS

単位 (mm)

型 式	SDR425R12	SDR429R12	SDR4212R12
駆動方式	丸ベルト駆動	丸ベルト駆動	丸ベルト駆動
ローラ幅(W)	300~600	400~800	800~1200
ピッチ(P)	75・100・150	75・100・150	75・100・150
フレーム仕様	[90×30×3.2]	[90×30×3.2]	[90×30×3.2]
カーブ内R×角度	500(90° 60° 45°)	900(90° 60° 45°)	1200(90° 60° 45°)
機 幅	ローラ幅 (W) +75	ローラ幅 (W) +75	ローラ幅 (W) +75
機高(H)	100	100	100
搬送能力(kg/台)	最大50	最大50	最大50
搬送速度V(m/min)	最大30	最大30	最大30
モーター出力(kw)	—	—	—