

TGR1912P

Φ19

スチールローラコンベヤ

省スペース型



スチール製



軽荷重



フリーサイズ



RoHS



ローラ径
Φ19
メッキ付



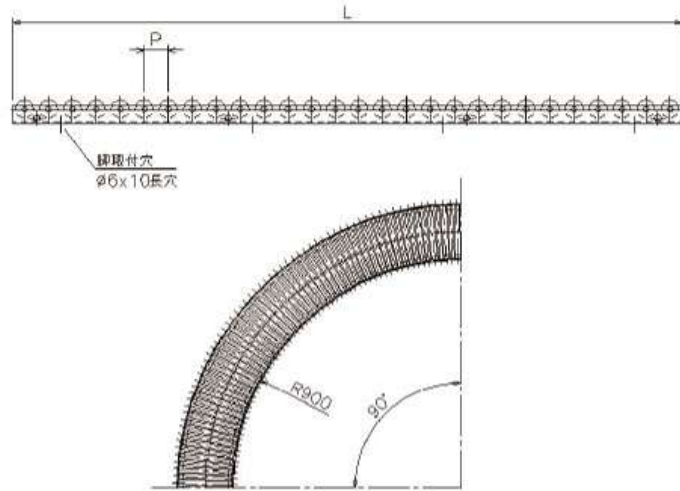
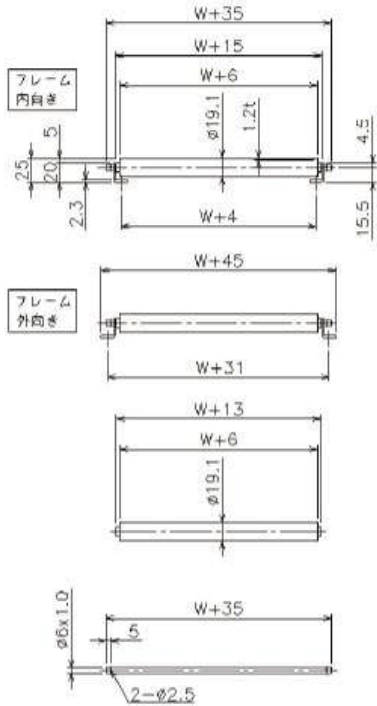
シャフト径
Φ6
パイプ



フレーム
スチール製
L20×15×2.3



ベアリング
プレス
ベアリング



単位 (mm)

型式	ローラ径 (φ) × 肉厚 (t)	軸径 (φ) × 肉厚 (t)	フレーム仕様 機高 (H)	機長 L	ローラ幅 W	ローラ間隔 P	カーブ内R (角度)
TGR1912P	19.1×1.2	6.0×1.0 パイプ両ピン	L20×15×2.3 25	500・1000 1500	50～800 フリーサイズ可	20・25・30	—

単位 (mm)

ローラ幅 (W)	100	200	300	400	500	600	700	800	900	1000
ローラ強度 (kg)	30	20	15	10	9	7	6	5	—	—

型式表示

ストレートコンベヤの場合

TGR1912P 300W × 20P × 1000L
型式 ローラ幅 ローラ間隔 機長

カーブコンベヤの場合

TGR1912P 300W × 30P × 90° × 900R
型式 ローラ幅 ローラ間隔 コンベヤ角度 内 R

ローラ単品の場合

TGR1912P 300W × φ6
型式 ローラ幅 軸
S (軸付)
N (軸なし)

REMARK

- ・カーブは25Pから製作できます。
- ・連結金具はオプションとなります。
- ・軸は針金止めとなります。
- ・フレームの内向き、外向きをご指定ください。

スチールローラコンベヤ 省スペース型