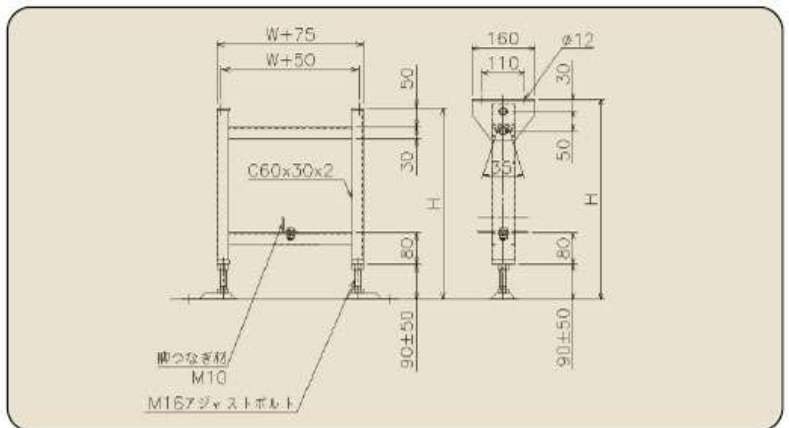


LG-SUS-A型(ステンレス製)

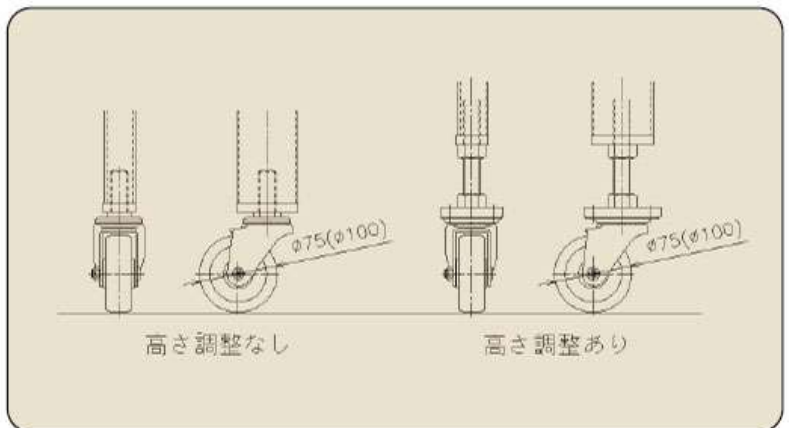


(単位: mm)

型式	No.3	No.3.5	No.4	No.4.5	No.5	No.5.5	No.6	No.6.5	No.7	No.7.5	No.8	No.9	No.10
最低~最高H	310~410	360~460	410~510	460~560	510~610	560~660	610~710	660~760	710~810	760~860	810~910	910~1010	1010~1110

※最低~最高Hは、脚のみの高さで、コンベヤ機高とは異なります。

キャスター付スタンド



(単位: mm)

型式	No.3	No.3.5	No.4	No.4.5	No.5	No.5.5	No.6	No.6.5	No.7	No.7.5	No.8	No.9	No.10
最低~最高H	310~410	360~460	410~510	460~560	510~610	560~660	610~710	660~760	710~810	760~860	810~910	910~1010	1010~1110

※最低~最高Hは、脚のみの高さで、コンベヤ機高とは異なります。
※キャスターは、φ75・φ100(自在車・自在ブレーキ付、固定車)からご指定ください。

パイプ補強



アングル補強

