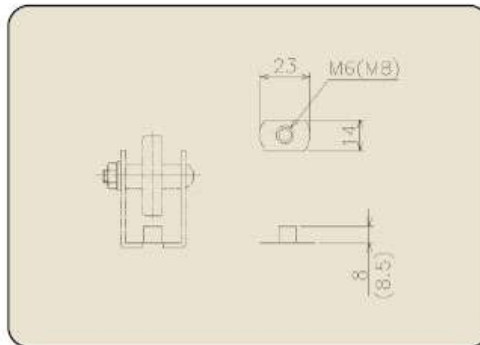


コンベヤ固定パーツ

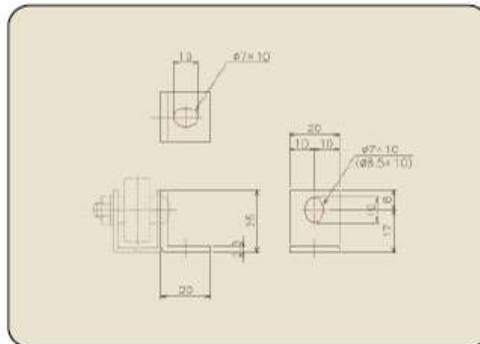
T型ナット(KP-6/KP-8)



適用機種

GW3609P・GW38PCS・GW4012P
GW4020P・GW3609GBS・GW38G
GW40G・GW38SUS・GW40R
GW40PU・GW40GU・GW50PU
GW3612J・GW3812JS・GW3812J
GW4020JS

L型ブラケット(KPL-6/KPL-8)



適用機種

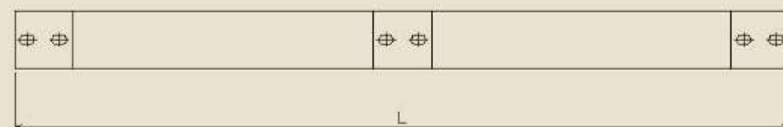
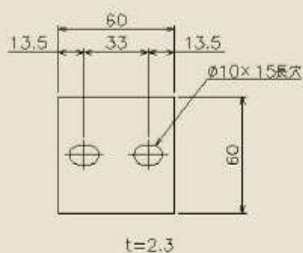
GW2015P・GW2025P・GW2050P
GW2050PW・GW25P・GW2015G
GW2025G・GW2050G
GW2050GW・GW25G・GW2523G
GW2215GU・GW2225GU
GW2025SUS・GW2050SUS
GW25SUS・GW38SUS
GW2250GU・GW27GU・GW22JSI
GW22JSO・GW26JSI・GW26JSO

コンベヤプレート取付穴位置(60×60×2.3)



適用機種

GW3609PCS・GW3609PBW
GW50KW・GW3609GCS
GW3609GBW・GW40RS
GW40BWR・GW3609JS
GW3609JW・GW46JW



L=1800・2400・3000