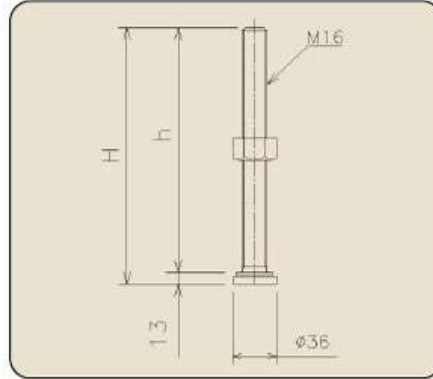


各種コンベヤパーツ

アジャストボルト

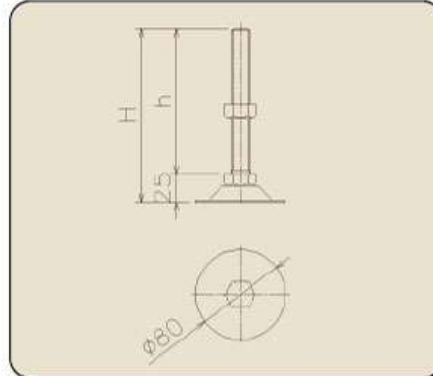
標準型アジャストボルト



(単位: mm)

型式	ネジ寸法	h	H
AJI-100	M16	80	105
AJI-150	M16	130	155

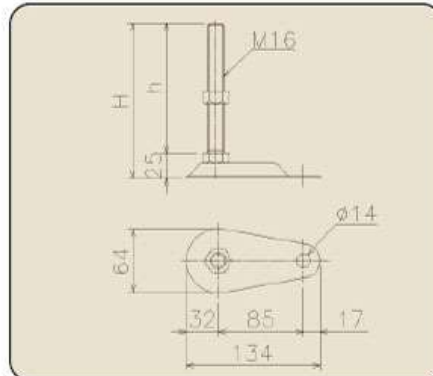
オワン型アジャストボルト



(単位: mm)

型式	ネジ寸法	h	H
AJO-100	M16	80	105
AJO-150	M16	130	155
AJO-200	M16	180	205

アンカープレート付アジャストボルト



(単位: mm)

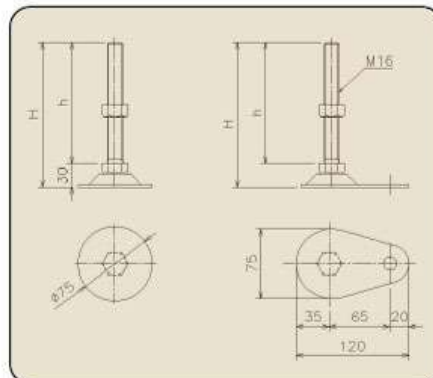
型式	ネジ寸法	h	H
AJA-100	M16	80	105
AJA-150	M16	130	155
AJA-200	M16	180	205

ステンレス製アジャストボルト

AJO-150SUS



AJA-150SUS



(単位: mm)

型式	ネジ寸法	h	H
AJO-150SUS	M16	130	155
AJA-150SUS	M16	130	155